

КНОПКИ, КНОПОЧНЫЕ ПОСТЫ, ПЕРЕКЛЮЧАТЕЛИ, СВЕТОСИГНАЛЬНАЯ АРМАТУРА

Светосигнальная арматура, кнопки управления и переключатели EKF PROxima



Аппаратура управления предназначена для оперативного управления технологическим оборудованием и индикации состояния электрических цепей. Аппаратура применяется в электрических цепях переменного тока частотой 50/60 Гц с напряжением до 660 В и постоянным напряжением до 400 В; устанавливается, например, в постах кнопочных, вводно-распределительных устройствах, устройствах автоматического включения резерва, станциях управления электрическими приводами и т. п.



Универсальная разборная конструкция позволяет быстро монтировать изделия

Широкий ассортимент светосигнальной арматуры различных цветов, форм светофильтров, источников света, материалов и исполнения

Широкий ассортимент кнопок и переключателей различных цветов, количества и типа контактов, характера коммутации, материалов и исполнения ручек управления







Быстрая и удобная замена лампы подсветки

Изделия имеют посадочные размеры, равные 22 и 16 мм




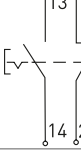

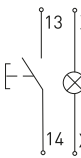

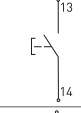

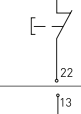



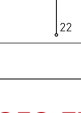
Возможность использования дополнительных размыкающих и замыкающих контактов


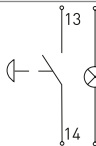

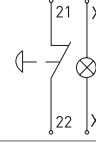

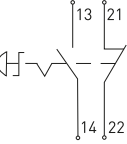

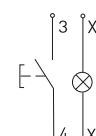

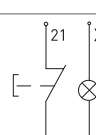

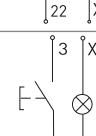

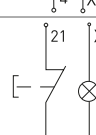





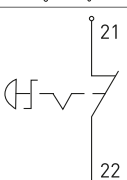

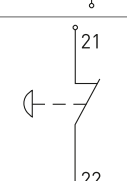

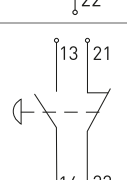

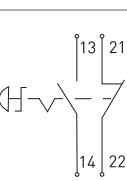
Светосигнальная арматура

| Изображение | Наименование | Схема подключения | Степень IP | Цвет | Ном. напряжение, В | Масса нетто, кг | Артикул | | |
|---|--|-------------------|------------|---------|--------------------|--|--|-------|--|
| <p>Пластиковый корпус. Плоский светофильтр, 22 мм Монолит</p> | Светодиодная матрица AD16-22HS EKF PROxima | | IP54 | Белый | 230 | 0,027 | ledm-ad16-w ledm-ad16-w-12 ledm-ad16-w-24 ledm-ad16-w-400 ledm-ad16-o ledm-ad16-y-12 ledm-ad16-o-24 ledm-ad16-o-400 ledm-ad16-g ledm-ad16-g-12 ledm-ad16-g-24 ledm-ad16-g-400 ledm-ad16-r ledm-ad16-r-12 ledm-ad16-r-24 ledm-ad16-r-400 ledm-ad16-b ledm-ad16-b-12 ledm-ad16-b-24 ledm-ad16-b-400 | | |
| | | | | | Желтый | | | 230 | |
| | | | | | | | | 12 | |
| | | | | 24 | | | | | |
| | | | | Зеленый | 400 | | | | |
| | | | | | 230 | | | | |
| | | | | | 12 | | | | |
| | | | | Красный | 24 | | | | |
| | | | | | 400 | | | | |
| | | | | | 230 | | | | |
| | | | | Синий | 12 | | | | |
| | | | | | 24 | | | | |
| | | | 400 | | | | | | |
| | | | IP65 | 230 AC | 24 DC | Белый | 230 AC | 0,027 | ledm-ad16-w-65 ledm-ad16-w-24-65 ledm-ad16-y-65 ledm-ad16-y-24-65 ledm-ad16-g-65 ledm-ad16-g-24-65 ledm-ad16-r-65 ledm-ad16-r-24-65 ledm-ad16-b-65 ledm-ad16-b-24-65 ledm-ad16-b-24-65 |
| | | | | | | | 230 AC | | |
| | | | | | | | 24 DC | | |
| | | | | | | | 230 AC | | |
| | | | | | | | 24 DC | | |
| | | | | | | | 230 AC | | |
| | | | | | | | 24 DC | | |
| 230 AC | | | | | | | | | |
| 24 DC | | | | | | | | | |
| IP54 | 230 | 24 | Белый | 230 | 0,010 | ledm-ad16-16-w ledm-ad16-24-w ledm-ad16-16-r ledm-ad16-24-r ledm-ad16-16-y ledm-ad16-24-y ledm-ad16-16-b ledm-ad16-24-b ledm-ad16-16-g ledm-ad16-24-g | | | |
| | | | | 24 | | | | | |
| | | | | 230 | | | | | |
| | | | | 24 | | | | | |
| | | | Красный | 230 | | | | | |
| | | | | 24 | | | | | |
| | | | | 230 | | | | | |
| | | | | 24 | | | | | |
| Желтый | 230 | | | | | | | | |
| | 24 | | | | | | | | |
| | 230 | | | | | | | | |
| | 24 | | | | | | | | |
| Синий | 230 | | | | | | | | |
| | 24 | | | | | | | | |
| | 230 | | | | | | | | |
| | 24 | | | | | | | | |
| Зеленый | 230 | | | | | | | | |
| | 24 | | | | | | | | |
| | 230 | | | | | | | | |
| | 24 | | | | | | | | |

| Изображение | Наименование | Схема подключения | Степень IP | Цвет | Номинальное напряжение, В | Масса нетто, кг | Артикул |
|---|--|---|------------|---------|---------------------------|-----------------|--------------|
|  | Оповещатель звуковой ED16-22BM EKF PROxima | | IP40 | Черный | 24 | 0,025 | ed16-22bm-24 |
| | | | | | 230 | | ed16-22bm |
|  | Индикатор значения напряжения ED16-22VD EKF PROxima | | IP54 | Желтый | 70-500 | 0,0199 | ed16-22vd-y |
| | | | | Зеленый | | | ed16-22vd-g |
| Красный | ed16-22vd-r | | | | | | |
|  | Лампа сигнальная BV EKF PROxima |  | IP54 | Желтый | 230 | 0,105 | xb2-bv65 |
| | | | | | 24 | | xb2-bv65-24 |
| | | | | Зеленый | 230 | | xb2-bv63 |
| | | | | | 24 | | xb2-bv63-24 |
| | | | | Красный | 230 | | xb2-bv64 |
| | | | | | 24 | | xb2-bv64-24 |
|  | Индикатор значения тока и напряжения ED16-22AVD 100A EKF PROxima | | IP54 | Желтый | 70-500 | 0,0199 | ed16-22avd-y |
| | | | | Зеленый | | | ed16-22avd-g |
| Красный | ed16-22avd-r | | | | | | |
|  | Индикатор значения температуры ED16-22C EKF PROxima | | IP54 | Белый | 230 | 0,0199 | ed16-22c-w |

Кнопки управления

| Изображение | Наименование | Схема подключения | Степень IP | Цвет | Номинальное напряжение, В | Масса нетто, кг | Артикул |
|---|-----------------------------|---|------------|---------|---------------------------|-----------------|--------------|
|  | Кнопка SW2C-11s EKF PROxima |  | IP54 | Черный | 230 | 0,020 | sw2c-11s |
| | | | | Желтый | | | sw2c-11s-y |
| | | | | Зеленый | | | sw2c-11s-g |
| | | | | Красный | | | sw2c-11s-r |
| | | | | Синий | | | sw2c-11s-b |
|  | Кнопка SW2C-11f EKF PROxima |  | IP54 | Зеленый | 230 | 0,020 | sw2c-11f-g |
| | | | | Красный | | | sw2c-11f-r |
| | | | | Желтый | | | sw2c-11f-y |
| | | | | Черный | | | sw2c-11f |
|  | Кнопка SW2C-10D EKF PROxima |  | IP54 | Желтый | 230 | 0,020 | sw2c-md-y |
| | | | | | 24 | | sw2c-md-y-24 |
| | | | | Зеленый | 230 | | sw2c-md-g |
| | | | | | 24 | | sw2c-md-g-24 |
| | | | | Красный | 230 | | sw2c-md-r |
| | | | | Синий | 230 | | sw2c-md-b |
|  | Кнопка BA EKF PROxima |  | IP40 | Красный | 230 | 0,105 | xb2-ba41 |
| | | | | Желтый | | | xb2-ba51 |
| | | | | Зеленый | | | xb2-ba31 |
| | | | | Синий | | | xb2-ba61 |
| | | | | Черный | | | xb2-ba21 |
|  | Кнопка BA EKF PROxima |  | IP40 | Красный | 230 | 0,105 | xb2-ba42 |
| | | | | | | | |
|  | Кнопка BA EKF PROxima |  | IP65 | Красный | 230 | 0,105 | xb2-b41-65 |
| | | | | Желтый | | | xb2-ba51-65 |
| | | | | Зеленый | | | xb2-ba31-35 |
| | | | | Синий | | | xb2-ba61-65 |
| | | | | Черный | | | xb2-ba21-65 |
|  | Кнопка BA EKF PROxima |  | IP65 | Красный | 230 | 0,105 | xb2-ba42-65 |

| Изображение | Наименование | Схема подключения | Степень IP | Цвет | Номинальное напряжение, В | Масса нетто, кг | Артикул | | | | | | |
|--|-------------------------------------|---|------------|---------|--|-----------------|------------------------------------|---|------|--------|--------|-------|-----------------|
|  Возвратная без фиксации, монолит, NO, с подсветкой (неоновая лампа) | Кнопка SW2C-MD «ГРИБ» EKF PROxima |  | IP54 | Зеленый | 230 | 0,025 | sw2c-md-gg | | | | | | |
| | | | | | 24 | | sw2c-md-gg-24 | | | | | | |
|  Возвратная без фиксации, монолит, NC, с подсветкой (неоновая лампа) | Кнопка SW2C-MD «ГРИБ» EKF PROxima |  | IP54 | Красный | 230 | 0,025 | sw2c-md-rr | | | | | | |
| | | | | | 24 | | sw2c-md-rr-24 | | | | | | |
|  Поворотная с фиксацией, монолит, NO + NC, без подсветки | Кнопка SW2C-11MZ «ГРИБ» EKF PROxima |  | IP40 | Красный | 230 | 0,025 | sw2c-mz-r | | | | | | |
|  Возвратная без фиксации, разборная, NO, с подсветкой (светодиодная лампа) | Кнопка BA с подсветкой EKF PROxima |  | IP40 | Белый | 230 AC | 0,105 | xb2-bw21-230 | | | | | | |
| | | | | | 24 DC | | xb2-bw21-24 | | | | | | |
| | | | | Желтый | 230 AC | | xb2-bw51-230 | | | | | | |
| | | | | | 24 DC | | xb2-bw51-24 | | | | | | |
|  Возвратная без фиксации, разборная, NO, с подсветкой (светодиодная лампа) | Кнопка BA с подсветкой EKF PROxima |  | IP40 | Зеленый | 230 AC | 0,105 | xb2-bw31-230 | | | | | | |
| | | | | | 24 DC | | xb2-bw31-24 | | | | | | |
| | | | | Синий | 230 AC | | xb2-bw61-230 | | | | | | |
| | | | | | 24 DC | | xb2-bw61-24 | | | | | | |
|  Возвратная без фиксации, разборная, NC, с подсветкой (светодиодная лампа) | Кнопка BA с подсветкой EKF PROxima |  | IP40 | Красный | 230 AC | 0,105 | xb2-bw42-230 | | | | | | |
| | | | | | | | 24 DC | xb2-bw42-24 | | | | | |
| | | | | |  Возвратная без фиксации, разборная, NO, с подсветкой (светодиодная лампа) | | Кнопка BA с подсветкой EKF PROxima |  | IP65 | Желтый | 230 AC | 0,105 | xb2-bw51-230-65 |
| | | | | | | | | | | | 24 DC | | xb2-bw51-24-65 |
|  Возвратная без фиксации, разборная, NO, с подсветкой (светодиодная лампа) | Кнопка BA с подсветкой EKF PROxima |  | IP65 | Зеленый | 230 AC | 0,105 | xb2-bw31-230-65 | | | | | | |
| | | | | | 24 DC | | xb2-bw31-24-65 | | | | | | |
|  Возвратная без фиксации, разборная, NO, с подсветкой (светодиодная лампа) | Кнопка BA с подсветкой EKF PROxima |  | IP65 | Синий | 230 AC | 0,105 | xb2-bw61-230-65 | | | | | | |
| | | | | | 24 DC | | xb2-bw61-24-65 | | | | | | |
|  Поворотная с фиксацией, разборная, NC, без подсветки | Кнопка BS542 «ГРИБ» EKF PROxima |  | IP40 | Красный | 230 | 0,108 | xb2-bs542 | | | | | | |
| | | | IP65 | | | | xb2-bs542-65 | | | | | | |
|  Поворотная с фиксацией, разборная, NC, без подсветки | Кнопка BS42 «ГРИБ» EKF PROxima |  | IP40 | Красный | 230 | 0,108 | xb2-bc42 | | | | | | |
| | | | IP65 | | | | xb2-bc2-65 | | | | | | |
|  Возвратная без фиксации, разборная, NO + NC, без подсветки | Кнопка AEA-22 «ГРИБ» EKF PROxima |  | IP40 | Белый | 230 | 0,095 | pbn-aea-w | | | | | | |
| | | | | Желтый | | | pbn-aea-o | | | | | | |
| | | | | Зеленый | | | pbn-aea-g | | | | | | |
| | | | | Красный | | | pbn-aea-r | | | | | | |
|  С фиксацией, разборная, NO+NC, без подсветки | Кнопка AEAL-22 «ГРИБ» EKF PROxima |  | IP40 | Красный | 230 | 0,105 | pbn-aeal-r | | | | | | |
| | | | | | | | | | | | | | |

| Изображение | Наименование | Схема подключения | Степень IP | Цвет | Номинальное напряжение, В | Масса нетто, кг | Артикул | | |
|-------------|---|-------------------|------------|----------------|---------------------------|-----------------|-----------------|---------------|-----------------|
| | Кнопка AE-22 «ГРИБ» EKF PROxima | | IP40 | Красный | 230 | 0,105 | pbn-ae | | |
| | Кнопка ANE-22 «ГРИБ» EKF PROxima | | | | | | | | |
| | Кнопка AELA-22 «ГРИБ» EKF PROxima | | IP40 | Белый | 230 | 0,095 | pbn-aela-1w-220 | | |
| | | | | | | | | 24 | pbn-aela-1w-24 |
| | | | | | | | | 400 | pbn-aela-1w-380 |
| | | | | | | | Желтый | 230 | pbn-aela-1o-220 |
| | | | | | | | | 24 | pbn-aela-1o-24 |
| | | | | | | | | 400 | pbn-aela-1o-380 |
| | | | | | | | Зеленый | 230 | pbn-aela-1g-220 |
| | | | | | | | | 24 | pbn-aela-1g-24 |
| | | | | | | | | 400 | pbn-aela-1g-380 |
| | | | | | | | Красный | 230 | pbn-aela-1r-220 |
| | | | | | | | | 24 | pbn-aela-1r-24 |
| | | | | | | | | 400 | pbn-aela-1r-380 |
| | | | | Синий | 230 | pbn-aela-1b-220 | | | |
| | | | | | 24 | pbn-aela-1b-24 | | | |
| | | | | | 400 | pbn-aela-1b-380 | | | |
| | Кнопка APBB-22N «ПУСК-СТОП» EKF PROxima | | IP40 | Красно-зеленый | 230 | 0,068 | pbn-apbb-o | | |
| | | | | | | | 24 | pbn-apbb-o-24 | |
| | Кнопка AS-22N «ПУСК-СТОП» EKF PROxima | | IP40 | Красно-зеленый | 230 | 0,068 | pbn-as-rec | | |
| | | | | | | | 24 | pbn-as-rec-24 | |
| | Кнопка LA32HNd «ПУСК-СТОП» EKF PROxima | | IP40 | Красно-зеленый | 230 | 0,079 | la32hnd | | |
| | | | | | | | 24 | la32hnd-24 | |
| | Кнопка LAY5-BW8465 «I-O» EKF PROxima | | IP40 | Красно-зеленый | 230 | 0,14 | pbn-bw8465 | | |

Переключатели

| Изображение | Наименование | Схема подключения | Степень IP | Цвет | Номинальное напряжение, В | Масса нетто, кг | Артикул |
|-------------|--------------------------------------|-------------------|------------|--------|---------------------------|-----------------|------------|
| | Переключатель SW2C-11X/2 EKF PROxima | | IP54 | Черный | 230 | 0,025 | sw2c-11x/2 |
| | Переключатель SW2C-20X/3 EKF PROxima | | | | | | sw2c-20x/3 |
| | Переключатель ВJ21 2P EKF PROxima | | IP40 | Черный | 230 | 0,108 | xb2-bj21 |
| | Переключатель ВJ33 3P EKF PROxima | | | | | | xb2-bj33 |

| Изображение | Наименование | Схема подключения | Степень IP | Цвет | Номинальное напряжение, В | Масса нетто, кг | Артикул |
|---|---|-------------------|------------|---------|---------------------------|-----------------|---|
| <p>Два положения, короткая ручка, NO, разборный, без подсветки</p> | <p>Переключатель BD21 2P EKF PROxima</p> | | IP40 | Черный | 230 | 0,108 | xb2-bd21 |
| | | | IP65 | | | | xb2-bd21-65 |
| <p>Три положения, короткая ручка, 2NO, разборный, без подсветки</p> | <p>Переключатель BD33 3P EKF PROxima</p> | | IP40 | Черный | 230 | 0,108 | xb2-bd33 |
| | | | IP65 | | | | xb2-bd33-65 |
| <p>Два положения, с замком, невозвратный, NO, разборный, без подсветки</p> | <p>Переключатель BG21 2P EKF PROxima</p> | | IP40 | Черный | 230 | 0,108 | xb2-bg21 |
| | | | | | | | <p>Три положения, с замком, невозвратный, 2NO, разборный, без подсветки</p> |
| <p>Два положения, с замком, возвратный, NO, разборный, без подсветки</p> | <p>Переключатель BG61 2P EKF PROxima</p> | | IP40 | Черный | 230 | 0,108 | |
| | | | | | | | <p>Три положения, с замком, возвратный, 2NO, разборный, без подсветки</p> |
| <p>Два положения, длинная ручка, NO+NC, разборный, без подсветки</p> | <p>Переключатель ALC-22-2P EKF PROxima</p> | | IP40 | Черный | 230 | 0,068 | |
| | | | | | | | <p>Три положения, длинная ручка, NO+NC, разборный, без подсветки</p> |
| <p>Два положения, короткая ручка, NO+NC, разборный, без подсветки</p> | <p>Переключатель AC-22 2P EKF PROxima</p> | | IP40 | Черный | 230 | 0,068 | |
| | | | | | | | <p>Два положения, с замком, короткая ручка, NO+NC, разборный, без подсветки</p> |
| <p>Два положения, короткая ручка, NO + NC, разборный, с подсветкой (неон)</p> | <p>Переключатель ANC-22 2P EKF PROxima</p> | | IP40 | Зеленый | 230 | 0,068 | |
| | | | | | 400 | | psw-ans-2p-g-380 |
| | | | | | 24 | | psw-ans-2p-g-24 |
| | | | | | 230 | | psw-ans-2p-r-220 |
| | | | | | 400 | | psw-ans-2p-r-380 |
| | | | | | 24 | | psw-ans-2p-r-24 |
| <p>Три положения, короткая ручка, NO + NC, разборный, с подсветкой (неон)</p> | <p>Переключатель ANC-22 3P EKF PROxima</p> | | IP40 | Зеленый | 230 | 0,068 | psw-ans-3p-g-220 |
| | | | | | 400 | | psw-ans-3p-g-380 |
| | | | | | 24 | | psw-ans-3p-g-24 |
| | | | | | 230 | | psw-ans-3p-r-220 |
| | | | | | 400 | | psw-ans-3p-r-380 |
| | | | | | 24 | | psw-ans-3p-r-24 |
| <p>Два положения, длинная ручка, NO + NC, разборный, с подсветкой (неон)</p> | <p>Переключатель ANLC-22 2P EKF PROxima</p> | | IP40 | Зеленый | 230 | 0,068 | psw-anlc-2p-g-220 |
| | | | | | 400 | | psw-anlc-2p-g-380 |
| | | | | | 24 | | psw-anlc-2p-g-24 |
| | | | | | 230 | | psw-anlc-2p-r-220 |
| | | | | | 400 | | psw-anlc-2p-r-380 |
| | | | | | 24 | | psw-anlc-2p-r-24 |
| <p>Три положения, длинная ручка, NO + NC, разборный, с подсветкой</p> | <p>Переключатель ANLC-22 3P EKF PROxima</p> | | IP40 | Зеленый | 230 | 0,068 | psw-anlc-3p-g-220 |
| | | | | | 400 | | psw-anlc-3p-g-380 |
| | | | | | 24 | | psw-anlc-3p-g-24 |
| | | | | | 230 | | psw-anlc-3p-r-220 |
| | | | | | 400 | | psw-anlc-3p-r-380 |
| | | | | | 24 | | psw-anlc-3p-r-24 |
| <p>Три положения, длинная ручка, NO + NC, разборный, с подсветкой</p> | <p>Переключатель ANLC-22 3P EKF PROxima</p> | | IP40 | Красный | 230 | 0,068 | psw-anlc-3p-g-220 |
| | | | | | 400 | | psw-anlc-3p-g-380 |
| | | | | | 24 | | psw-anlc-3p-g-24 |
| | | | | | 230 | | psw-anlc-3p-r-220 |
| | | | | | 400 | | psw-anlc-3p-r-380 |
| | | | | | 24 | | psw-anlc-3p-r-24 |
| <p>Три положения, длинная ручка, NO + NC, разборный, с подсветкой</p> | <p>Переключатель ANLC-22 3P EKF PROxima</p> | | IP40 | Желтый | 230 | 0,068 | psw-anlc-3p-g-220 |
| | | | | | 400 | | psw-anlc-3p-g-380 |
| | | | | | 24 | | psw-anlc-3p-g-24 |
| | | | | | 230 | | psw-anlc-3p-r-220 |
| | | | | | 400 | | psw-anlc-3p-r-380 |
| | | | | | 24 | | psw-anlc-3p-r-24 |
| <p>Три положения, длинная ручка, NO + NC, разборный, с подсветкой</p> | <p>Переключатель ANLC-22 3P EKF PROxima</p> | | IP40 | Синий | 230 | 0,068 | psw-anlc-3p-g-220 |
| | | | | | 400 | | psw-anlc-3p-g-380 |
| | | | | | 24 | | psw-anlc-3p-g-24 |
| | | | | | 230 | | psw-anlc-3p-r-220 |
| | | | | | 400 | | psw-anlc-3p-r-380 |
| | | | | | 24 | | psw-anlc-3p-r-24 |

Потенциометры

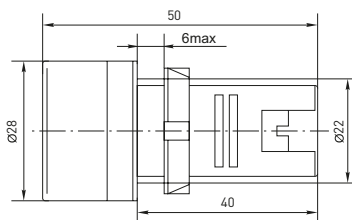
| Изображение | Наименование | Схема подключения | Степень IP | Цвет | Ном. напряжение, В | Масса нетто, кг | Артикул |
|---|--------------------------|---|------------|--------|--------------------|-----------------|----------|
|  | Потенциометр EKF PROxima |  | IP65 | Черный | 24 | 0,0199 | PT22-05K |
|  | | | | | | | PT22-10K |

ТЕХНИЧЕСКИЕ ХАРАКТЕРИСТИКИ

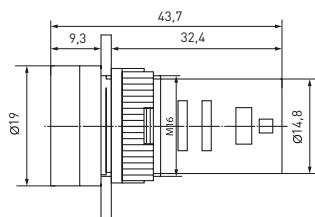
| Параметры | Значения | | | | | | | | | |
|--|--|-----|-----|-----|----|-----------------|-----|-----|-----|-----|
| | переменный (AC) | | | | | постоянный (DC) | | | | |
| Номинальное рабочее напряжение частотой 50 Гц, В | 660 | 400 | 230 | 110 | 48 | 440 | 230 | 110 | 48 | 24 |
| Номинальный рабочий ток контактов, А: | | | | | | | | | | |
| Категория применения AC-12 | 2,5 | 4,5 | 7,5 | 10 | 10 | | | | | |
| Категория применения AC-15 | 1,5 | 2,5 | 4,5 | 6 | 6 | | | | | |
| Категория применения DC-12 | | | | | | 0,6 | 1,3 | 2,5 | 5 | 10 |
| Категория применения DC-15 | | | | | | 0,1 | 0,3 | 0,6 | 1,3 | 2,5 |
| Номинальное напряжение изоляции, Ui, В | 660 | | | | | | | | | |
| Механическая износостойкость, циклов В-О, ×10 ⁴ | Кнопки с ключом и кнопки с фиксацией – 10. Все остальные исполнения – 60 | | | | | | | | | |
| Монтажное отверстие Ø, мм | 22 | | | | | | | | | |
| Диапазон рабочих температур, °С | От -10 до +40 | | | | | | | | | |

Габаритные и установочные размеры

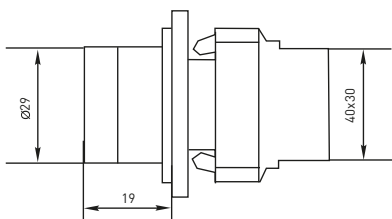
Светосигнальная арматура AD16-22HS ED16-22



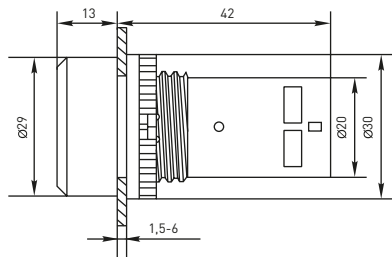
Светосигнальная арматура AD16-16S



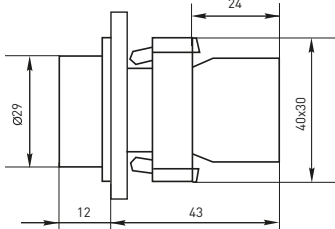
Светосигнальная арматура BV



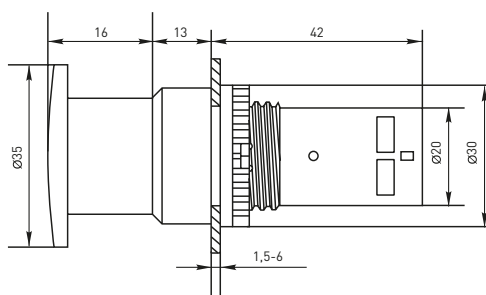
Кнопки управления SW2C-11 SW2C-10D



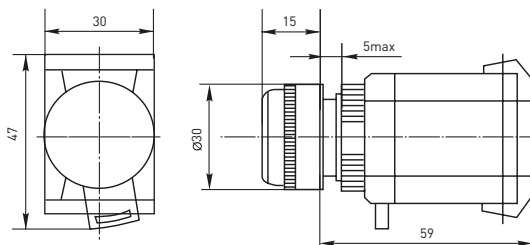
Кнопка управления BA



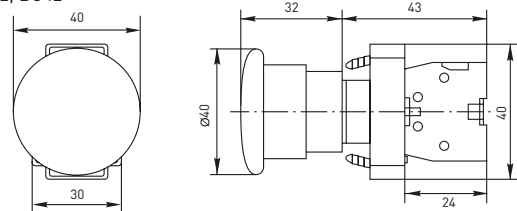
Кнопки управления SW2C-MD SW2C-11MZ



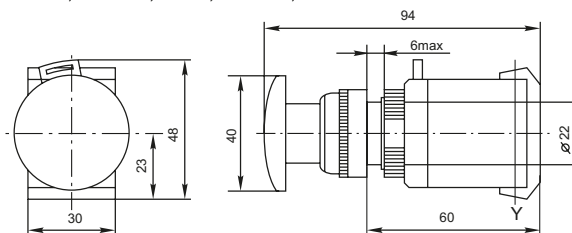
Кнопка управления ABLFS-22 Переключатель AKS-22



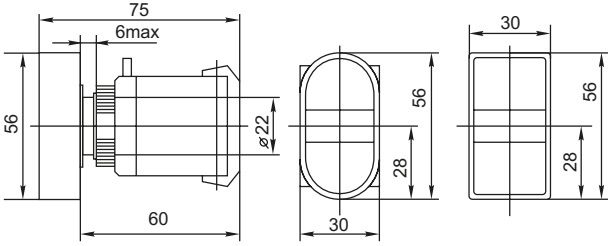
Кнопки управления BS542, BC42



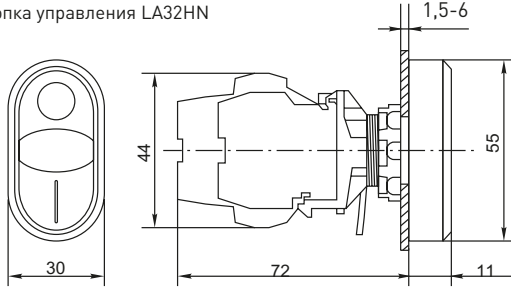
Кнопки управления AEA-22, AEAL-22, AE-22, AELA-22, ANE-22



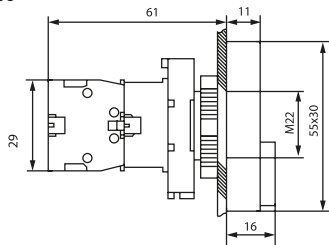
Кнопки управления APBB-22N, AS-22N



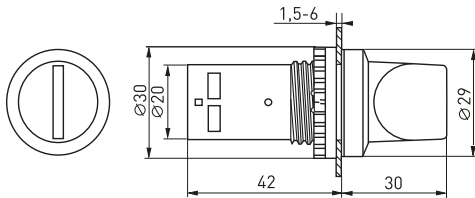
Кнопка управления LA32HN



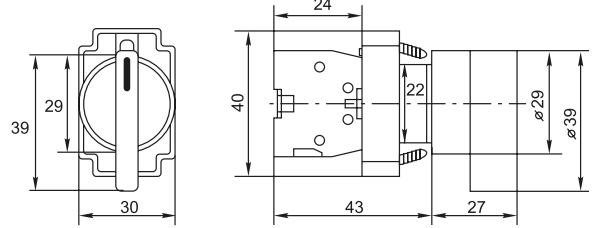
Кнопка LAY5-BW8465



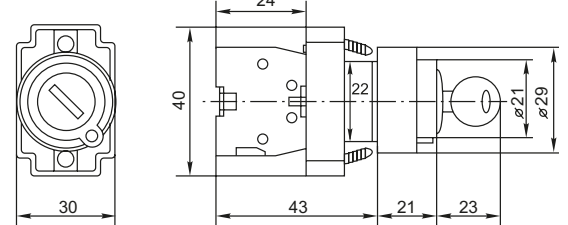
Переключатели SW2C-11X/2, SW2C-20X/3



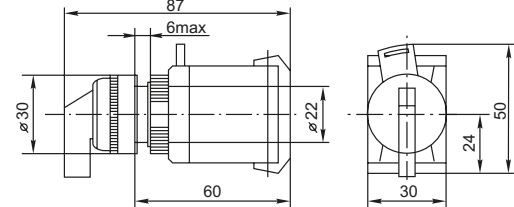
Переключатели ВJ21 2P, ВJ33 3P, ВD21 2P, ВD33 3P



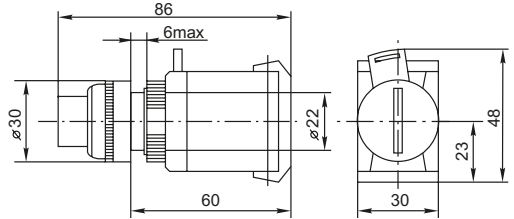
Переключатели ВG21 2P, ВG3 3P, ВG61 2P, ВG73 3P



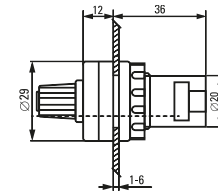
Переключатели АLC-22, АNLC-22



Переключатели АNC-22, АC-22



Потенциометр



Дополнительные устройства для кнопок и переключателей EKF PROxima

| Изображение | Наименование | Особенности исполнения | Цвет | Номинальное напряжение, В | Масса нетто, кг | Артикул |
|-------------|---|----------------------------------|----------|---------------------------|-----------------|--|
| | Лампа сменная неоновая BA9S EKF PROxima | Неон | Белый | 220 | 0,003 | la-220 |
| | | | | 380 | | la-380 |
| | | | | 24 | | la-24 |
| | Лампа сменная светодиодная BA9S EKF PROxima | LED | Белый | 230 | 0,003 | BA9SA/W-220V |
| | | | | 24 | 0,003 | BA9SA/W-24V |
| | Дополнительный контакт XB-2 NC EKF PROxima | Нормально закрытый (размыкающий) | Красный | | 0,012 | pbn-xb-2-nc |
| | | | | | | Дополнительный контакт XB-2 NO EKF PROxima |
| | Дополнительный контакт NC EKF PROxima | Нормально закрытый (размыкающий) | Бордовый | | 0,012 | pbn-01-r |
| | | | | | | Дополнительный контакт NO EKF PROxima |

| Изображение | Наименование | Особенности исполнения | Цвет | Масса нетто, кг | Артикул |
|---|--|--------------------------------------|--------|-----------------|----------|
|  | Держатель маркировки LH 10 × 25мм EKF PROxima | Размер окошка: 10 × 25мм | Черный | 0,003 | lh-10-25 |
| | Держатель маркировки LH 20 × 25мм EKF PROxima | Размер окошка: 20 × 25мм | Черный | | lh-20-25 |
|  | Силиконовый колпачок для кнопок SW2C EKF PROxima | - | Белый | 0,010 | pe-22a |
| | Силиконовый колпачок для кнопок APBB EKF PROxima | | | 0,010 | pe-22b |
| | Силиконовый колпачок для кнопок AS EKF PROxima | | | 0,010 | pe-22f |
|  | Заглушка для отверстия 22 мм EKF PROxima | Пластиковая, 22 мм | Серый | 0,005 | pb-22 |
|  | Адаптер для установки на DIN-рейку EKF PROxima | Диаметр отверстия 22 мм | Белый | 0.015 | adp-22 |
|  | Модуль для фиксации контактов XB2 EKF PROxima | Для кнопок ВА, кнопка «ГРИБ» ВС и BS | Черный | 0,02 | pbn-fix |
|  | Защитный кожух для кнопок с крышкой для пломбировки EKF PROxima | Диаметр отверстия 22 мм | Желтый | 0,032 | scer-1 |
|  | Защитный кожух для кнопок аварийной остановки С-образный EKF PROxima | Диаметр отверстия 22 мм | Желтый | 0,023 | scer-c |
|  | Защитный кожух для кнопок аварийной остановки П-образный EKF PROxima | Диаметр отверстия 22 мм | Желтый | 0,023 | scer-p |

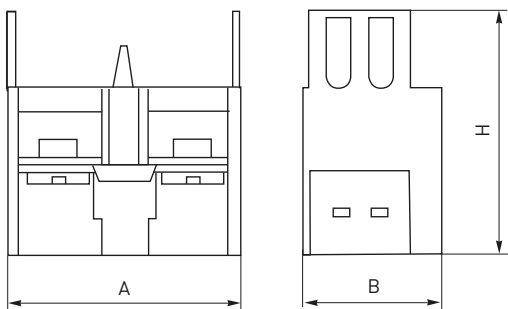
Подключение дополнительных устройств

| Наименование | Дополнительные устройства |
|--|---|
| Лампа сигнальная ENS-22 EKF PROxima | Лампа сменная неоновая BA9S / Держатель маркировки LH 10 × 25 мм / Держатель маркировки LH 20 × 25 мм |
| Светодиодная матрица AD16-22HS EKF PROxima | Лампа сменная неоновая BA9S / Держатель маркировки LH 10 × 25 мм / Держатель маркировки LH 20 × 25 мм |
| Лампа сигнальная BV EKF PROxima | Лампа сменная неоновая BA9S / Дополнительный контакт XB-2 NC красный / Дополнительный контакт XB-2 NO зеленый / Держатель маркировки LH 10 × 25 мм / Держатель маркировки LH 20 × 25 мм |
| Кнопка SW2C-10D EKF PROxima | Лампа сменная неоновая BA9S / Держатель маркировки LH 10 × 25 мм / Держатель маркировки LH 20 × 25 мм |
| Кнопка SW2C-MD «ГРИБ» EKF PROxima | Лампа сменная неоновая BA9S / Держатель маркировки LH 10 × 25 мм / Держатель маркировки LH 20 × 25 мм |
| Кнопка ВА EKF PROxima | Дополнительный контакт XB-2 NC красный / Дополнительный контакт XB-2 NO зеленый / Держатель маркировки LH 10 × 25 мм / Держатель маркировки LH 20 × 25 мм |
| Кнопка BS542 «ГРИБ» EKF PROxima | Дополнительный контакт XB-2 NC красный / Дополнительный контакт XB-2 NO зеленый / Держатель маркировки LH 10 × 25 мм / Держатель маркировки LH 20 × 25 мм EKF |
| Кнопка BC42 «ГРИБ» EKF PROxima | Дополнительный контакт XB-2 NC красный / Дополнительный контакт XB-2 NO зеленый / Держатель маркировки LH 10 × 25 мм / Держатель маркировки LH 20 × 25 мм EKF |
| Кнопка AEA-22 «ГРИБ» EKF PROxima | Дополнительный контакт NC бордовый / Дополнительный контакт NO черный / Держатель маркировки LH 10 × 25 мм / Держатель маркировки LH 20 × 25 мм |
| Кнопка AE-22 «ГРИБ» EKF PROxima | Дополнительный контакт NC бордовый / Дополнительный контакт NO черный / Держатель маркировки LH 10 × 25 мм / Держатель маркировки LH 20 × 25 мм EKF |
| Кнопка AELA-22 «ГРИБ» EKF PROxima | Лампа сменная неоновая BA9S / Дополнительный контакт NC бордовый / Дополнительный контакт NO черный / Держатель маркировки LH 10 × 25 мм / Держатель маркировки LH 20 × 25 мм |
| Кнопка APBB-22N «ПУСК-СТОП» EKF PROxima | Лампа сменная неоновая BA9S / Дополнительный контакт NC бордовый / Дополнительный контакт NO черный / Держатель маркировки LH 10 × 25 мм / Держатель маркировки LH 20 × 25 мм |
| Кнопка LA32HN «ПУСК-СТОП» EKF PROxima | Лампа сменная неоновая BA9S / Держатель маркировки LH 10 × 25 мм / Держатель маркировки LH 20 × 25 мм |
| Переключатель BJ EKF PROxima | Дополнительный контакт XB-2 NC красный / Дополнительный контакт XB-2 NO зеленый / Держатель маркировки LH 10 × 25 мм / Держатель маркировки LH 20 × 25 мм |
| Переключатель BD EKF PROxima | Дополнительный контакт XB-2 NC красный / Дополнительный контакт XB-2 NO зеленый / Держатель маркировки LH 10 × 25 мм / Держатель маркировки LH 20 × 25 мм |
| Переключатель BG EKF PROxima | Дополнительный контакт XB-2 NC красный / Дополнительный контакт XB-2 NO зеленый / Держатель маркировки LH 10 × 25 мм / Держатель маркировки LH 20 × 25 мм |
| Переключатель ANC-22 EKF PROxima | Лампа сменная неоновая BA9S / Дополнительный контакт NC бордовый / Дополнительный контакт NO черный / Держатель маркировки LH 10 × 25 мм / Держатель маркировки LH 20 × 25 мм |
| Переключатель ANLC-22 EKF PROxima | Лампа сменная неоновая BA9S / Дополнительный контакт NC бордовый / Дополнительный контакт NO черный / Держатель маркировки LH 10 × 25 мм EKF / Держатель маркировки LH 20 × 25 мм EKF |

ТЕХНИЧЕСКИЕ ХАРАКТЕРИСТИКИ

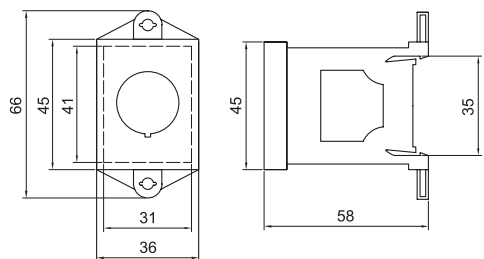
Габаритные и установочные размеры

Дополнительный контакт NC



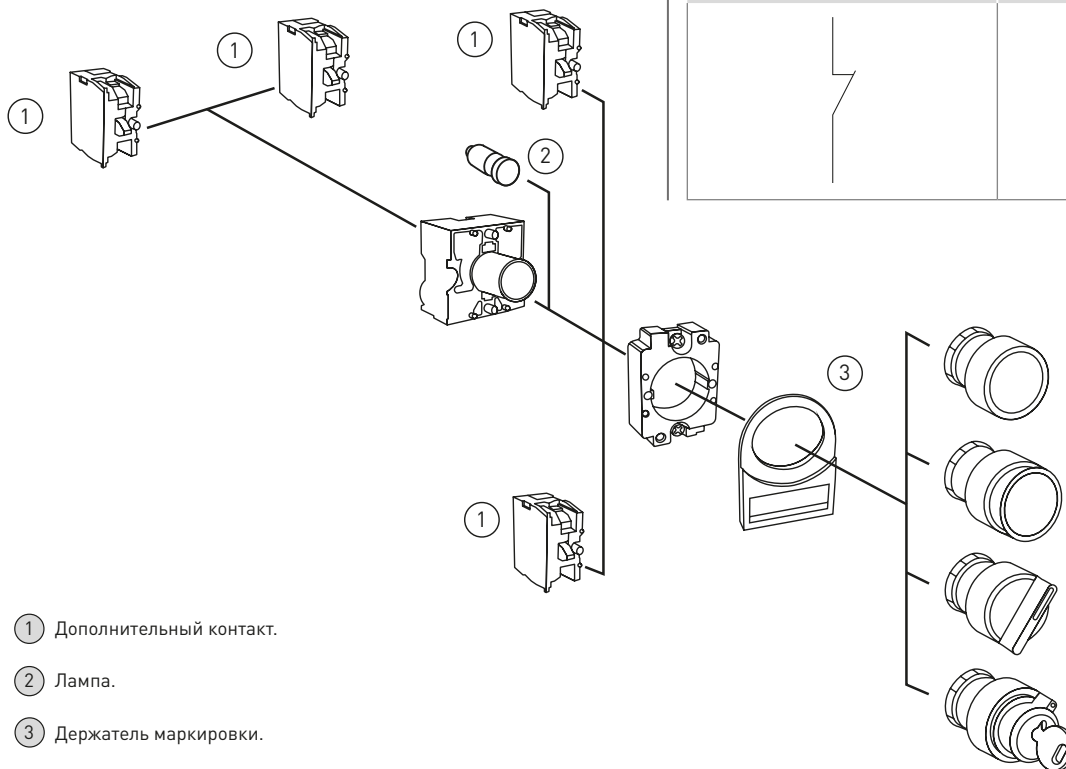
| Параметры | Размеры, мм | | |
|-----------------|-------------|------|----|
| | A | B | H |
| NC бордовый | 30 | 18,5 | 31 |
| NO черный | 30 | 18,5 | 31 |
| XB-2 NC красный | 40 | 15 | 24 |
| XB-2 NO зеленый | 40 | 15 | 24 |

Адаптер для установки на DIN-рейку



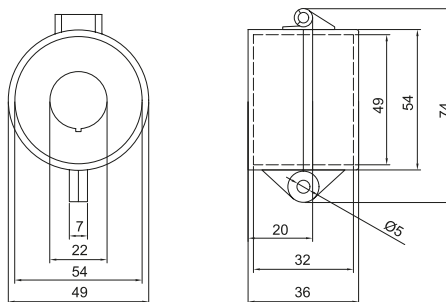
Особенности эксплуатации и монтажа

Схема сборки светосигнальной аппаратуры серии BA, BJ, BG, BD, BV, BS542, BC42 с металлическим основанием.

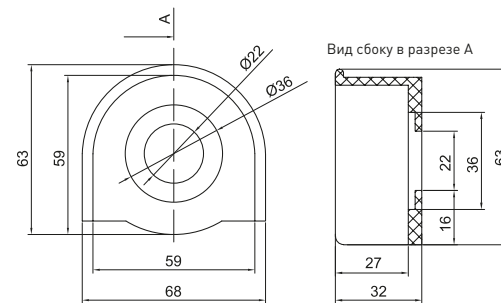


- ① Дополнительный контакт.
- ② Лампа.
- ③ Держатель маркировки.

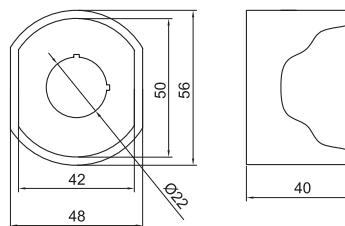
Защитный кожух для кнопок с крышкой для пломбировки



Защитный кожух для кнопок аварийной остановки С-образный




Защитный кожух для кнопок аварийной остановки П-образный



Типовые схемы подключения



Сборная серия аппаратуры контроля и сигнализации XB4 EKF PROxima



XB4-XXXXX-XX EKF PROxima

Серия

Исполнительный механизм:
 BV6 – линза для лампы
 ESL – лампа сменная напряжением 24 В
 EML – лампа сменная напряжением 230 В
 ELL – лампа сменная напряжением 400 В
 VE101 – нормально открытый доп. контакт (NO)
 VE102 – нормально закрытый доп. контакт (NC)
 BZ – база для арматуры
 BL84 – плоская кнопка «Пуск-стоп»
 BW84 – кнопка «Пуск-стоп» с выпирающим стопом
 BA – кнопка плоская
 BL – кнопка выпирающая
 BW – кнопка с подсветкой
 BC – кнопка «ГРИБОК» возвратная
 BA1 – кнопка «ГРИБОК» поворотная с замком
 BTC – кнопка «ГРИБОК»
 BD – переключатель с короткой ручкой
 BJ – переключатель с длинной ручкой
 BG – переключатель с замком
 F – наличие фиксации

Цвет:
 R – красный
 G – зеленый
 B – синий
 BL – черный
 Y – желтый
 W – белый

ГАРАНТИЯ
7
ЛЕТ

EAC

IP54

СРОК СЛУЖБЫ
10
ЛЕТ

Сборная серия аппаратуры контроля и сигнализации XB4 EKF PROxima состоит из трех узлов: головки изделия и дополнительных контактов, присоединяющихся к специальной металлической арматуре (базе). В данном исполнении вы можете сами собрать устройство по вашим требованиям. Разнообразная цветовая гамма и ассортимент механизмов позволяют удовлетворить всевозможные запросы на компоновку щитов и панелей управления. К дополнительному оборудованию относятся сменные лампы с основанием для установки в кнопки и переключатели с возможностью подсветки.



Дизайн не зависит от напряжения и типа контактов

Металлическая монтажная база для установки элементов

Установка до трех доп. устройств в ряд

Удобный монтаж с помощью одного винта

Легкий монтаж/демонтаж доп. устройств

Возможность наращивания контактов

Кнопки

| Изображение | Наименование | Механизм | Степень защиты | Подсветка | Цвет | Масса нетто, кг | Артикул |
|---|--|--|----------------|-----------|----------------|-----------------|---------|
|  | Исполнительный механизм кнопки XB4 «ПУСК-СТОП» плоская EKF PROxima | Возвратный, без фиксации, с подсветкой | IP54 | Есть | Красно-зеленый | 0,0385 | XB4BL84 |
|  | Исполнительный механизм кнопки XB4 «ПУСК-СТОП» с выпирающим стопом EKF PROxima | | | | Красно-зеленый | 0,039 | XB4BW84 |

Кнопки

| Изображение | Наименование | Механизм | Степень защиты | Подсветка | Цвет | Масса нетто, кг | Артикул |
|-------------|---|---|----------------|-----------|---------|-----------------|-----------|
| | Исполнительный механизм кнопки XB4 выпирающий EKF PROxima | Возвратный, без фиксации, без подсветки | IP54 | Нет | Желтый | 0,025 | XB4BL-Y |
| | | | | | Зеленый | | XB4BL-G |
| | | | | | Красный | | XB4BL-R |
| | | | | | Синий | | XB4BL-B |
| | Исполнительный механизм кнопки XB4 плоская EKF PROxima | Возвратный, без фиксации, без подсветки | IP54 | Нет | Черный | 0,024 | XB4BL-BL |
| | | | | | Желтый | | XB4BA-Y |
| | | | | | Зеленый | | XB4BA-G |
| | | | | | Красный | | XB4BA-R |
| | Исполнительный механизм кнопки XB4 плоская EKF PROxima | Возвратный, без фиксации, с подсветкой | IP54 | Есть | Синий | 0,021 | XB4BA-B |
| | | | | | Черный | | XB4BA-BL |
| | | | | | Желтый | | XB4BW-Y |
| | | | | | Зеленый | | XB4BW-G |
| | Исполнительный механизм кнопки XB4 «ГРИБОК» EKF PROxima | Возвратный, без фиксации, без подсветки | IP65 | Нет | Красный | 0,069 | XB4BC-R |
| | | | | | Зеленый | | XB4BC-G |
| | | | | | Желтый | | XB4BC-Y |
| | Исполнительный механизм кнопки XB4 «ГРИБОК» EKF PROxima | Возвратный, с фиксацией, без подсветки | IP65 | Нет | Красный | 0,069 | XB4BTCF-R |
| | Исполнительный механизм кнопки XB4 «ГРИБОК» EKF PROxima | Поворотный, с фиксацией без подсветки | IP65 | Нет | Красный | 0,069 | XB4BSF-R |
| | Исполнительный механизм кнопки XB4 «ГРИБОК» EKF PROxima | Поворотный, с фиксацией, с замком | IP54 | Нет | Красный | 0,069 | XB4BA1F-R |




Линзы для ламп

| Изображение | Наименование | Степени защиты | Цвет | Масса нетто, кг | Артикул |
|-------------|---------------------------------|----------------|---------|-----------------|----------|
| | Линза для лампы XB4 EKF PROxima | IP65 | Желтый | 0,021 | XB4BV6-Y |
| | | | Зеленый | | XB4BV6-G |
| | | | Красный | | XB4BV6-R |
| | | | Синий | | XB4BV6-B |
| | | | Белый | | XB4BV6-W |





Переключатели

| Изображение | Наименование | Механизм | Кол-во положений | Степени защиты | Цвет | Масса нетто, кг | Артикул |
|-------------|---|--------------------------|------------------|----------------|--------|-----------------|---------|
| | Переключатель XB4 с короткой ручкой EKF PROxima | Возвратный, без фиксации | 2 | IP54 | Черный | 0,033 | XB4BD2 |
| | | | 3 | | | | XB4BD3 |
| | | С фиксацией | 2 | | | | XB4BD2F |
| | | | 3 | | | | XB4BD3F |
| | Переключатель XB4 с длинной ручкой EKF PROxima | Возвратный, без фиксации | 2 | IP54 | Черный | 0,081 | XB4BJ2 |
| | | | 3 | | | | XB4BJ3 |
| | | С фиксацией | 2 | | | | XB4BJ2F |
| | | | 3 | | | | XB4BJ3F |
| | Переключатель XB4 с замком EKF PROxima | Возвратный, без фиксации | 2 | IP54 | Черный | 0,081 | XB4BG2 |
| | | | 3 | | | | XB4BG3 |
| | | С фиксацией | 2 | | | | XB4BG2F |
| | | | 3 | | | | XB4BG3F |

Переключатели

| Изображение | Наименование | Механизм | Кол-во положений | Степени защиты | Подсветка | Цвет | Масса нетто, кг | Артикул | | | |
|---|---|--------------------------|------------------|----------------|-----------|--------|-----------------|------------|---------|-------|------------|
|  | Переключатель XB4 желтый с подсветкой, с короткой ручкой EKF PROxima | Возвратный, без фиксации | 2 | IP54 | Есть | Желтый | 0,033 | XB4BD2L-Y | | | |
| | | | 3 | | | | | XB4BD3L-Y | | | |
| | | С фиксацией | 2 | | | | | XB4BD2FL-Y | | | |
| | | | 3 | | | | | XB4BD3FL-Y | | | |
|  | Переключатель XB4 зеленый с подсветкой, с короткой ручкой EKF PROxima | Возвратный, без фиксации | 2 | | | IP54 | | Есть | Зеленый | 0,033 | XB4BD2L-G |
| | | | 3 | | | | | | | | XB4BD3L-G |
| | | С фиксацией | 2 | | | | | | | | XB4BD2FL-G |
| | | | 3 | | | | | | | | XB4BD3FL-G |
|  | Переключатель XB4 красный с подсветкой, с короткой ручкой EKF PROxima | Возвратный, без фиксации | 2 | IP54 | Есть | | Красный | | 0,033 | | XB4BD2L-R |
| | | | 3 | | | | | | | | XB4BD3L-R |
| | | С фиксацией | 2 | | | | | | | | XB4BD2FL-R |
| | | | 3 | | | | | | | | XB4BD3FL-R |
|  | Переключатель XB4 синий с подсветкой, с короткой ручкой EKF PROxima | Возвратный, без фиксации | 2 | | | IP54 | Есть | Синий | | 0,033 | XB4BD2L-B |
| | | | 3 | | | | | | | | XB4BD3L-B |
| | | С фиксацией | 2 | | | | | | | | XB4BD2FL-B |
| | | | 3 | | | | | | | | XB4BD3FL-B |

Дополнительное оборудование

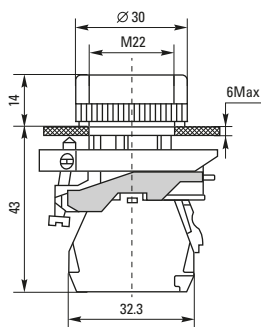
| Изображение | Механизм | Цвет | Напряжение, В | Масса нетто, кг | Артикул | |
|---|---|----------------|--|-----------------|-----------|-----------|
|  | Основание для крепления EKF PROxima | - | - | 0,038 | XB4BZ01 | |
|  | Светодиодная лампа с основанием EKF PROxima | Белый | 24 | 0,01 | XB4-ESL-W | |
| | | | 230 | | XB4-EML-W | |
| | | | 400 | | XB4-ELL-W | |
| | | | Желтый | | 24 | XB4-ESL-Y |
| | | | | | 230 | XB4-EML-Y |
| | | | | | 400 | XB4-ELL-Y |
| | | Зеленый | 24 | | XB4-ESL-G | |
| | | | 230 | | XB4-EML-G | |
| | | | 400 | | XB4-ELL-G | |
| | | Красный | 24 | | XB4-ESL-R | |
| | | | 230 | | XB4-EML-R | |
| | | | 400 | | XB4-ELL-R | |
| Синий | 24 | XB4-ESL-B | | | | |
| | 230 | XB4-EML-B | | | | |
| | 400 | XB4-ELL-B | | | | |
|  | Дополнительный контакт NO EKF PROxima | Черный/зеленый | AC-12: Ue:380В/250ВIe=4.5А DC-13: Ue:220В/110ВIe=0.6А | 0,009 | XB4-BE101 | |
|  | Дополнительный контакт NC EKF PROxima | Черный/красный | AC-12: Ue:380В/250ВIe=4.5А DC-13: Ue:220В/110ВIe=0.6А | | XB4-BE102 | |

ТЕХНИЧЕСКИЕ ХАРАКТЕРИСТИКИ

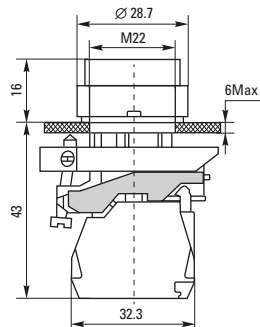
| Параметры | Значения |
|---|--------------------------------|
| Температура рабочей среды, °С | От -25 до +70 |
| Температура хранения, °С | От -40 до +70 |
| Влажность | До 90 %, без конденсата |
| Предельная высота | < 2000 м |
| Диапазон рабочего напряжения ламп | $0.85 U_n \leq U \leq 1.1 U_n$ |
| Срок службы ламп | > 30 000 ч |
| Тип ламп | LED (Light-emitting diode) |
| Номинальный ток термической стойкости дополнительных контактов, А | 8 |
| Частота переменного тока, Гц | 50–60 |
| Категория применения AC-12 | $U_e: 380V/250V, I_e=4.5A$ |
| Категория применения DC-13 | $U_e: 220V/110V, I_e=0.6A$ |

Габаритные и установочные размеры

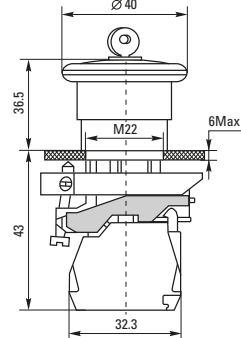
Лампа ХВ4BV6



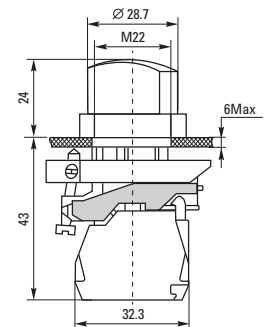
Кнопки ХВ4BL



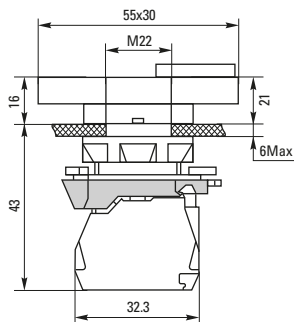
Кнопки ХВ4ВА1



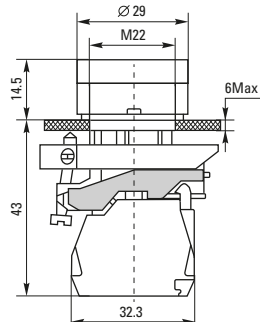
Переключатели ХВ4BD



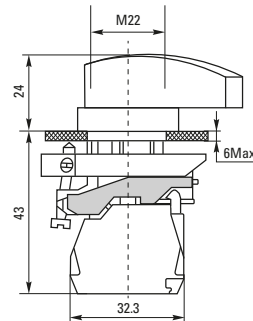
Кнопки ХВ4BL и ХВ4BW



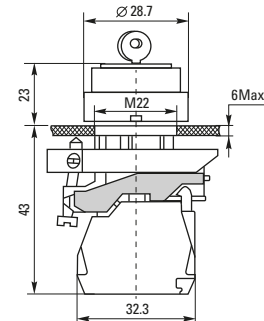
Кнопки ХВ4BW3



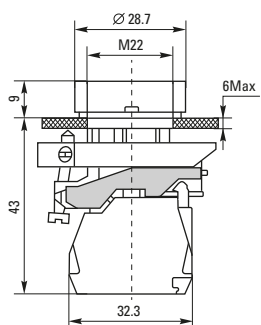
Переключатели ХВ4BJ



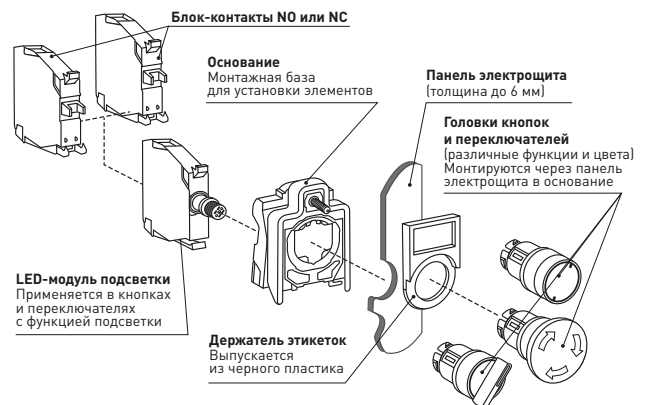
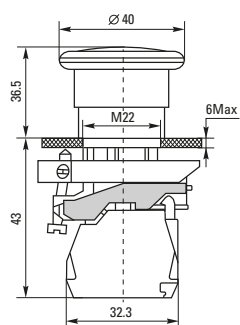
Переключатели ХВ4BG



Кнопки ХВ4ВА



Кнопки ХВ4ВС, ХВ4ВТС, ХВ4BS и ХВ4BGL



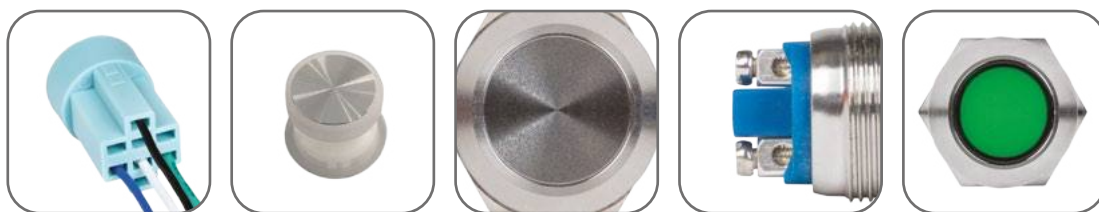
Типовая комплектация

1. Изделие – 1 шт.
2. Паспорт – 1 шт. на групповую упаковку.

Светосигнальная арматура из нержавеющей стали S-Pro67 EKF PROxima



Аппаратура индикации и управления серии S-Pro67 изготовлена из нержавеющей стали AISI 304. Она предназначена для оперативного управления технологическим оборудованием и индикации состояния электрических цепей. Применяется в сетях переменного тока частотой 50/60 Гц с напряжением до 400 В и постоянным напряжением до 400 В. Устанавливается в монтажное отверстие 19 мм и имеет степень защиты IP67.



Адаптер позволяет быстро и безопасно подключать кнопки к сети

Степень защиты IP67

Корпус из нержавеющей стали AISI 304

Посеребренные контакты

Светодиодная подсветка


Светосигнальная арматура


| Изображение | Наименование | Степень IP | Цвет | Напряжение питания, В | Масса нетто, кг | Артикул |
|-------------|--|------------|-----------|-----------------------|-----------------|-------------|
| | Лампа сигнальная S-Pro67 19 мм EKF PROxima | IP67 | Красный | 230 AC | 0,017 | s-pro67-311 |
| | | | Зеленый | | | s-pro67-321 |
| | | | Оранжевый | | | s-pro67-331 |
| | | | Синий | | | s-pro67-341 |
| | | | Белый | | | s-pro67-351 |
| | | | Красный | 24 DC | | s-pro67-312 |
| | | | Зеленый | | | s-pro67-322 |
| | | | Оранжевый | | | s-pro67-332 |
| | | | Синий | | | s-pro67-342 |
| | | | Белый | | | s-pro67-352 |

Кнопки управления

| Изображение | Наименование | Особенности исполнения | Степень IP | Индикатор LED | | Масса нетто, кг | Артикул |
|-------------|----------------------------|--|------------|---------------|---------------|-----------------|-------------|
| | | | | цвет | напряжение, В | | |
| | Кнопка S-Pro67 EKF PROxima | Возвратная, без фиксации, с подсветкой 1 C/O | IP67 | Красный | 230 AC | 0,018 | s-pro67-111 |
| | | | | Зеленый | | | s-pro67-121 |
| | | | | Оранжевый | | | s-pro67-131 |
| | | | | Синий | | | s-pro67-141 |
| | | | | Белый | | | s-pro67-151 |
| | | | | Красный | 24 DC | | s-pro67-112 |
| | | | | Зеленый | | | s-pro67-122 |
| | | | | Оранжевый | | | s-pro67-132 |
| | | | | Синий | | | s-pro67-142 |
| | | | | Белый | | | s-pro67-152 |
| | | С фиксации, с подсветкой 1 C/O | | Красный | 230 AC | | s-pro67-211 |
| | | | | Зеленый | | | s-pro67-221 |
| | | | | Оранжевый | | | s-pro67-231 |
| | | | | Синий | | | s-pro67-241 |
| | | | | Белый | | | s-pro67-251 |
| | | | | Красный | 24 DC | | s-pro67-212 |
| | | | | Зеленый | | | s-pro67-222 |
| | | | | Оранжевый | | | s-pro67-232 |
| | | | | Синий | | | s-pro67-242 |
| | | | | Белый | | | s-pro67-252 |

Кнопки управления

| Изображение | Наименование | Особенности исполнения | Степень IP | Масса нетто, кг | Артикул |
|---|----------------------------|---|------------|-----------------|-------------|
|  | Кнопка S-Pro67 EKF PROxima | Возвратная, без фиксации, без подсветки 1 C/O | IP67 | 0,018 | s-pro67-100 |
| | | С фиксацией, без подсветки 1 C/O | | | s-pro67-200 |

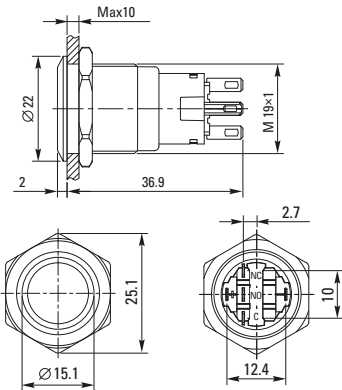
| Изображение | Наименование | Особенности исполнения | Длина проводников, мм | Масса нетто, кг | Артикул |
|---|--|--------------------------------------|-----------------------|-----------------|-------------|
|  | Адаптер для подключения кнопок S-Pro67 EKF PROxima | Для кнопок с подсветкой, 5 контактов | 140 | 0,012 | s-pro67-400 |
| | | Для кнопок без подсветки, 3 контакта | | | s-pro67-401 |

ТЕХНИЧЕСКИЕ ХАРАКТЕРИСТИКИ

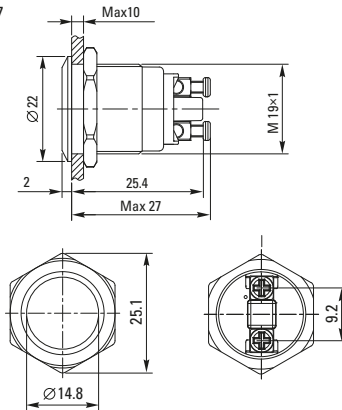
| Параметры | Значения | | | | | | | | | |
|--------------------------------------|--------------------------|-----|-----|-----|----|-----------------|-----|-----|----|----|
| | переменный (AC) 50/60 Гц | | | | | постоянный (DC) | | | | |
| Номинальное рабочее напряжение, В | 660 | 380 | 230 | 110 | 48 | 440 | 230 | 110 | 48 | 24 |
| Номинальный рабочий ток контактов, А | 1 | 1,5 | 3 | 6 | 6 | 0,2 | 0,5 | 1 | 2 | 3 |
| Механическая износостойкость | Более 200 000 циклов | | | | | | | | | |
| Монтажное отверстие, мм | 19 | | | | | | | | | |
| Диапазон рабочих температур, °С | От -20 до +55 | | | | | | | | | |

Габаритные и установочные размеры

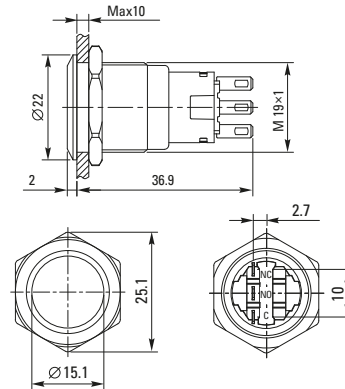
Кнопка S-Pro67 с подсветкой



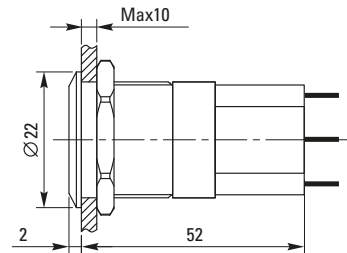
Лампа S-Pro67



Кнопка S-Pro67 без подсветки




Кнопка S-Pro67 с установленным адаптером



Типовая комплектация

1. Изделие – 1 шт.
2. Паспорт – 1 шт. на групповую упаковку.

Переключатели кулачковые серии ПК EKF PROxima



ПК-Х-Х Х-ХХ EKF PROxima

- Переключатель кулачковый
- Серия (исполнение)
- Схема коммутации
- Количество полюсов
- Номинальный ток

Al

Cu

ГАРАНТИЯ
7
ЛЕТ

EAC

63A

ЭКСПЛУАТАЦИЯ
>20
ЛЕТ

ГОСТ Р 50030.3-99

Кулачковые переключатели ПК EKF PROxima представляют собой механические коммутационные аппараты, рассчитанные на применение в цепях переменного тока номинальным напряжением до 400 В и частотой 50/60 Гц. Благодаря повышенному содержанию серебра в контактах достигается их пониженное переходное сопротивление и повышенная устойчивость к воздействию внешней среды.

Выпускается несколько исполнений кулачковых переключателей:

- ПК-1 – стандартный кулачковый переключатель с различными схемами коммутации и разным количеством полюсов;
- ПК-2 – трехфазный кулачковый переключатель с усовершенствованной контактной группой (выключатель нагрузки);
- ПК-3 – трехфазный кулачковый переключатель в защитном боксе IP 54 (выключатель нагрузки).

Переключатели ПК-1 и ПК-2 выпускаются с передним креплением. Устанавливаются на переднюю панель щитового оборудования, пульт управления и т. п.

Переключатели ПК-3 с задним креплением устанавливаются на монтажную панель.



Защита от непреднамеренного касания токоведущих частей



Силовые посеребренные контакты с высокой механической износостойкостью



Большой выбор исполнений и схем коммутации



Механизм быстрой коммутации



Небольшие габаритные размеры



Степень защиты IP54

| Изображение | Наименование | Номинал. ток, А | Схема коммутации | Масса нетто, кг | Артикул |
|-------------|-------------------------------------|-----------------|------------------|-----------------|------------|
| | ПК-1-11 10 А 1Р «0-1» EKF PROxima | 10 | | 0,10 | pk-1-11-10 |
| | ПК-1-11 25 А 1Р «0-1» EKF PROxima | 25 | | 0,10 | pk-1-11-25 |
| | ПК-1-12 10 А 2Р «0-1» EKF PROxima | 10 | | 0,10 | pk-1-12-10 |
| | ПК-1-12 25 А 2Р «0-1» EKF PROxima | 25 | | 0,10 | pk-1-12-25 |
| | ПК-1-13 10 А 3Р «0-1» EKF PROxima | 10 | | 0,12 | pk-1-13-10 |
| | ПК-1-13 25 А 3Р «0-1» EKF PROxima | 25 | | 0,14 | pk-1-13-25 |
| | ПК-1-13 32 А 3Р «0-1» EKF PROxima | 32 | | 0,26 | pk-1-13-32 |
| | ПК-1-13 63 А 3Р «0-1» EKF PROxima | 63 | | 0,41 | pk-1-13-63 |
| | ПК-1-14 10 А 4Р «0-1» EKF PROxima | 10 | | 0,12 | pk-1-14-10 |
| | ПК-1-14 25 А 4Р «0-1» EKF PROxima | 25 | | 0,14 | pk-1-14-25 |
| | ПК-1-21 10 А 1Р «1-0-2» EKF PROxima | 10 | | 0,10 | pk-1-21-10 |
| | ПК-1-21 25 А 1Р «1-0-2» EKF PROxima | 25 | | 0,10 | pk-1-21-25 |
| | ПК-1-22 10 А 2Р «1-0-2» EKF PROxima | 10 | | 0,12 | pk-1-22-10 |
| | ПК-1-22 25 А 2Р «1-0-2» EKF PROxima | 25 | | 0,14 | pk-1-22-25 |
| | ПК-1-23 10 А 3Р «1-0-2» EKF PROxima | 10 | | 0,13 | pk-1-23-10 |
| | ПК-1-23 25 А 3Р «1-0-2» EKF PROxima | 25 | | 0,15 | pk-1-23-25 |
| | ПК-1-23 32 А 3Р «1-0-2» EKF PROxima | 32 | | 0,31 | pk-1-23-32 |
| | ПК-1-23 63 А 3Р «1-0-2» EKF PROxima | 63 | | 0,52 | pk-1-23-63 |

| Изображение | Наименование | Номин. ток, А | Схема коммутации | Масса нетто, кг | Артикул |
|-----------------------------------|---|---------------|------------------|-----------------|-------------|
| | ПК-1-24 10 А 4Р «1-0-2» EKF PROxima | 10 | | 0,16 | pk-1-24-10 |
| | ПК-1-24 25 А 4Р «1-0-2» EKF PROxima | 25 | | 0,19 | pk-1-24-25 |
| | ПК-1-31 10 А 1Р «1-2» EKF PROxima | 10 | | 0,10 | pk-1-31-10 |
| | ПК-1-31 25 А 1Р «1-2» EKF PROxima | 25 | | 0,10 | pk-1-31-25 |
| | ПК-1-41 10 А 1Р «1-0-2» EKF PROxima | 10 | | 0,10 | pk-1-41-10 |
| | ПК-1-41 25 А 1Р «1-0-2» EKF PROxima | 25 | | 0,10 | pk-1-41-25 |
| | ПК-1-42 10 А 2Р «1-0-2» EKF PROxima | 10 | | 0,12 | pk-1-42-10 |
| | ПК-1-42 25 А 2Р «1-0-2» EKF PROxima | 25 | | 0,14 | pk-1-42-25 |
| | ПК-1-43 10 А 3Р «1-0-2» EKF PROxima | 10 | | 0,13 | pk-1-43-10 |
| | ПК-1-43 25 А 3Р «1-0-2» EKF PROxima | 25 | | 0,15 | pk-1-43-25 |
| | ПК-1-43 32 А 3Р «1-0-2» EKF PROxima | 32 | | 0,31 | pk-1-43-32 |
| | ПК-1-43 63 А 3Р «1-0-2» EKF PROxima | 63 | | 0,52 | pk-1-43-63 |
| | ПК-1-51 10 А 1Р «1-2» EKF PROxima | 10 | | 0,10 | pk-1-51-10 |
| | ПК-1-51 25 А 1Р «1-2» EKF PROxima | 25 | | 0,10 | pk-1-51-25 |
| | ПК-1-52 10 А 2Р «1-2» EKF PROxima | 10 | | 0,12 | pk-1-52-10 |
| | ПК-1-52 25 А 2Р «1-2» EKF PROxima | 25 | | 0,14 | pk-1-52-25 |
| | ПК-1-53 10 А 3Р «1-2» EKF PROxima | 10 | | 0,13 | pk-1-53-10 |
| | ПК-1-53 25 А 3Р «1-2» EKF PROxima | 25 | | 0,15 | pk-1-53-25 |
| | ПК-1-53 32 А 3Р «1-2» EKF PROxima | 32 | | 0,31 | pk-1-53-32 |
| ПК-1-53 63 А 3Р «1-2» EKF PROxima | 63 | | 0,52 | pk-1-53-63 | |
| | ПК-1-64 10 А для вольтметра EKF PROxima | 10 | | 0,13 | pk-1-64-10 |
| | ПК-1-73 10А 3Р для вольтметра (линейное напряжение) EKF PROxima | 10 | | 0,12 | pk-1-73-10 |
| | ПК-1-84 10А 4Р для вольтметра (фазное напряжение) EKF PROxima | 10 | | 0,12 | pk-1-84-10 |
| | ПК-1-94 10А 4Р для амперметра EKF PROxima | 10 | | 0,12 | pk-1-94-10 |
| | ПК-1-101 10А 1Р «0-1-2-3» EKF PROxima | 10 | | 0,12 | pk-1-101-10 |
| | ПК-1-101 25А 1Р «0-1-2-3» EKF PROxima | 25 | | 0,14 | pk-1-101-25 |
| | ПК-1-101 32А 1Р «0-1-2-3» EKF PROxima | 32 | | 0,26 | pk-1-101-32 |
| | ПК-1-102 10А 2Р «0-1-2-3» EKF PROxima | 10 | | 0,12 | pk-1-102-10 |
| | ПК-1-102 25А 2Р «0-1-2-3» EKF PROxima | 25 | | 0,14 | pk-1-102-25 |
| | ПК-1-102 32А 2Р «0-1-2-3» EKF PROxima | 32 | | 0,26 | pk-1-102-32 |
| | ПК-1-103 10А 3Р «0-1-2-3» EKF PROxima | 10 | | 0,16 | pk-1-103-10 |
| | ПК-1-103 25А 3Р «0-1-2-3» EKF PROxima | 25 | | 0,19 | pk-1-103-25 |
| | ПК-1-103 32А 3Р «0-1-2-3» EKF PROxima | 32 | | 0,31 | pk-1-103-32 |

| Изображение | Наименование | Номин. ток, А | Схема коммутации | Масса нетто, кг | Артикул |
|-------------|--|---------------|---------------------------|-----------------|-------------|
| | ПК-1-112 10А 2Р «0-1» с ключом EKF PROxima | 10 | | 0,14 | pk-1-112-10 |
| | ПК-1-112 25А 2Р «0-1» с ключом EKF PROxima | 25 | | 0,16 | pk-1-112-25 |
| | ПК-1-113 10А 3Р «0-1» с ключом EKF PROxima | 10 | | 0,15 | pk-1-113-10 |
| | ПК-1-113 25А 3Р «0-1» с ключом EKF PROxima | 25 | | 0,17 | pk-1-113-25 |
| | ПК-1-121 10А 1Р «0-1-2-3» EKF PROxima | 10 | | 0,12 | pk-1-121-10 |
| | ПК-1-121 25А 1Р «0-1-2-3» EKF PROxima | 25 | | 0,14 | pk-1-121-25 |
| | ПК-2-13 16 А 3Р «ВКЛ-ВЫКЛ» EKF PROxima | 16 | | 0,22 | pk-2-13-16 |
| | ПК-2-13 25 А 3Р «ВКЛ-ВЫКЛ» EKF PROxima | 25 | | 0,22 | pk-2-13-25 |
| | ПК-2-13 40 А 3Р «ВКЛ-ВЫКЛ» EKF PROxima | 40 | | 0,29 | pk-2-13-40 |
| | ПК-2-13 63 А 3Р «ВКЛ-ВЫКЛ» EKF PROxima | 63 | | 0,29 | pk-2-13-63 |
| | ПК-2-13 100 А 3Р «ВКЛ-ВЫКЛ» EKF PROxima | 100 | | 0,52 | pk-2-13-100 |
| | ПК-3-13 16 А 3Р «ВКЛ-ВЫКЛ» EKF PROxima IP 54 | 16 | | 0,26 | pk-3-13-16 |
| | ПК-3-13 25 А 3Р «ВКЛ-ВЫКЛ» EKF PROxima IP 54 | 25 | | 0,28 | pk-3-13-25 |
| | ПК-3-13 40 А 3Р «ВКЛ-ВЫКЛ» EKF PROxima IP 54 | 40 | | 0,47 | pk-3-13-40 |
| | ПК-3-13 63 А 3Р «ВКЛ-ВЫКЛ» EKF PROxima IP 54 | 63 | | 0,60 | pk-3-13-63 |
| | Защитный бокс IP54 до 25 А EKF PROxima | 25 | Для переключателей с L<49 | 0,06 | pk-IP54-25 |
| | Защитный бокс IP54 до 63 А EKF PROxima | 36 | Для переключателей с L<56 | 0,09 | pk-IP54-63 |

ТЕХНИЧЕСКИЕ ХАРАКТЕРИСТИКИ

| Параметры | | Значение | | |
|---|----------------------------|---------------|-------|-------|
| | | ПК-1 | ПК-2 | ПК-3 |
| Степень защиты | со стороны передней панели | IP 20 | IP 20 | IP 54 |
| | со стороны контактов | IP 00 | IP 00 | |
| Номинальное напряжение изоляции, Ui, В | | 690 | | |
| Номинальное рабочее напряжение, Ue, В | | 400 | | |
| Механическая износостойкость, циклов, не менее | | 100 000 | | |
| Электрическая износостойкость, циклов, не менее | | 30 000 | | |
| Диапазон рабочих температур, °С | | От -25 до +40 | | |
| Высота над уровнем моря, м | | До 2000 | | |

| Параметры | Значение | | | | | | | | | | | |
|---------------------------------|----------|-----|-----|-----|-----|-----|-----|-----|-----|-----|-----|-----|
| | 10 | | 16 | | 25 | | 32 | | 40 | | 63 | |
| Номинальный тепловой ток Ith, А | 10 | | 16 | | 25 | | 32 | | 40 | | 63 | |
| Номинальное напряжение Ue, В | 230 | 400 | 230 | 400 | 230 | 400 | 230 | 400 | 230 | 400 | 230 | 400 |

Для кулачковых переключателей ПК-1 и ПК-3

| | Номинальный ток Ie, А | | | | | | | | | | | |
|-------------------------------|-----------------------|-------|-----------|---------|---------|---------|---------|--------|-------|--------|---------|---------|
| | 10 | | 16 | | 25 | | 32 | | 40 | | 63 | |
| АС-21А, АС-22А | 10 | | 16 | | 25 | | 32 | | 40 | | 63 | |
| АС-23А | 7,5 | | 12 | | 22 | | 30 | | 37,5 | | 57 | |
| АС-2 | 7,5 | | 12 | | 22 | | 30 | | 37,5 | | 57 | |
| АС-3 | 5,5 | | 8,8 | | 15 | | 22 | | 27,5 | | 36 | |
| АС-4 | 1,75 | | 2,8 | | 6,5 | | 11 | | 13,8 | | 15 | |
| АС-15 | 2,5 | 1,5 | 4 | 3,2 | 8 | 5 | 14 | 6 | 17,5 | 7,5 | - | - |
| Номинальная мощность Pe, кВт: | | | | | | | | | | | | |
| АС-23А | 3/0,8 | 5/1,7 | 3,7/2,5 | 7,5/3,7 | 5,5/3 | 11/5,5 | 7,5/4 | 15/7,5 | 9,6/5 | 19/9,6 | 15/10 | 30/18,5 |
| АС-2 | 2,5 | 3,7 | 4 | 7,5 | 5,5 | 11 | 7,5 | 15 | 9,6 | 19 | 18,5 | 30 |
| АС-3 | 1,5 | 2,2 | 3/2,2 | 5,5/3 | 4/3 | 7,5/3,7 | 5,5/4 | 11/5,5 | 7,5/5 | 15/7,5 | 11/6 | 18,5/11 |
| АС-4 | 0,37 | 0,55 | 0,55/0,75 | 1,5/1,5 | 1,5/1,1 | 3/2,2 | 2,7/1,5 | 5,5/3 | 4/2 | 7,5/4 | 5,5/2,4 | 7,5/4 |

Для кулачковых переключателей ПК-1 и ПК-3

| | Номинальный ток Ie, А | | | | | | | | | | | |
|-------------------------------|-----------------------|-----|-----|-----|-----|----|----|------|------|----|-------|---------|
| | 16 | | 25 | | 40 | | 63 | | 100 | | 63 | |
| АС-21А, АС-22А | 16 | | 25 | | 40 | | 63 | | 100 | | 63 | |
| АС-23А | 15 | | 22 | | 30 | | 43 | | 70 | | 57 | |
| АС-3 | 11,7 | | 15 | | 22 | | 36 | | 57 | | 57 | |
| Номинальная мощность Pe, кВт: | | | | | | | | | | | | |
| АС-23А | 4 | 7,5 | 5,5 | 11 | 7,5 | 15 | 11 | 22 | 22 | 37 | 15/10 | 30/18,5 |
| АС-3 | 3 | 5,5 | 4 | 7,5 | 7,5 | 11 | 11 | 18,5 | 18,5 | 30 | 18,5 | 30 |

Габаритные и установочные размеры

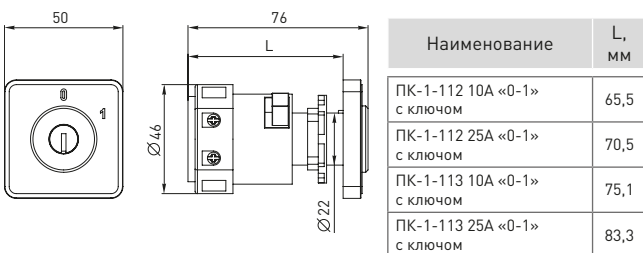
Кулачковые переключатели ПК-1



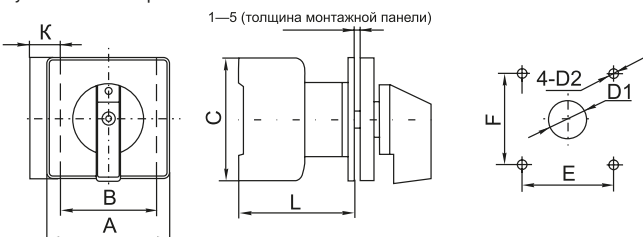
| Наименование | Артикул | Размеры, мм | | | | | | | |
|-------------------------|------------|-------------|----|----|------|----|----|-----|-----|
| | | A | B | L | C | E | F | D1 | D2 |
| ПК-1-11 10 А 1Р «0-1» | рк-1-11-10 | 48 | 48 | 30 | 43 | 36 | 36 | 8,5 | 4,5 |
| ПК-1-11 25 А 1Р «0-1» | рк-1-11-25 | 48 | 48 | 35 | 45,2 | 36 | 36 | 8,5 | |
| ПК-1-12 10 А 2Р «0-1» | рк-1-12-10 | 48 | 48 | 30 | 43 | 36 | 36 | 8,5 | |
| ПК-1-12 25 А 2Р «0-1» | рк-1-12-25 | 48 | 48 | 35 | 45,2 | 36 | 36 | 8,5 | |
| ПК-1-13 10 А 3Р «0-1» | рк-1-13-10 | 48 | 48 | 38 | 43 | 36 | 36 | 8,5 | |
| ПК-1-13 25 А 3Р «0-1» | рк-1-13-25 | 48 | 48 | 48 | 45,2 | 36 | 36 | 8,5 | |
| ПК-1-13 32 А 3Р «0-1» | рк-1-13-32 | 64 | 64 | 55 | 58 | 48 | 48 | 10 | |
| ПК-1-13 63 А 3Р «0-1» | рк-1-13-63 | 64 | 64 | 55 | 66 | 48 | 48 | 10 | |
| ПК-1-14 10 А 4Р «0-1» | рк-1-14-10 | 48 | 48 | 38 | 43 | 36 | 36 | 8,5 | |
| ПК-1-14 25 А 4Р «0-1» | рк-1-14-25 | 48 | 48 | 48 | 45,2 | 36 | 36 | 8,5 | |
| ПК-1-21 10 А 1Р «1-0-2» | рк-1-21-10 | 48 | 48 | 30 | 43 | 36 | 36 | 8,5 | |
| ПК-1-21 25 А 1Р «1-0-2» | рк-1-21-25 | 48 | 48 | 35 | 45,2 | 36 | 36 | 8,5 | |
| ПК-1-22 10 А 2Р «1-0-2» | рк-1-22-10 | 48 | 48 | 38 | 43 | 36 | 36 | 8,5 | |
| ПК-1-22 25 А 2Р «1-0-2» | рк-1-22-25 | 48 | 48 | 48 | 45,2 | 36 | 36 | 8,5 | |
| ПК-1-23 10 А 3Р «1-0-2» | рк-1-23-10 | 48 | 48 | 36 | 43 | 36 | 36 | 8,5 | |
| ПК-1-23 25 А 3Р «1-0-2» | рк-1-23-25 | 48 | 48 | 60 | 45,2 | 36 | 36 | 8,5 | |
| ПК-1-23 32 А 3Р «1-0-2» | рк-1-23-32 | 64 | 64 | 68 | 48 | 48 | 48 | 10 | |
| ПК-1-23 63 А 3Р «1-0-2» | рк-1-23-63 | 64 | 64 | 65 | 66 | 48 | 48 | 10 | |
| ПК-1-24 10 А 4Р «1-0-2» | рк-1-24-10 | 48 | 48 | 54 | 43 | 36 | 36 | 8,5 | |
| ПК-1-24 25 А 4Р «1-0-2» | рк-1-24-25 | 48 | 48 | 73 | 45,2 | 36 | 36 | 8,5 | |
| ПК-1-31 10 А 1Р «1-2» | рк-1-31-10 | 48 | 48 | 30 | 43 | 36 | 36 | 8,5 | |
| ПК-1-31 25 А 1Р «1-2» | рк-1-31-25 | 48 | 48 | 35 | 45,2 | 36 | 36 | 8,5 | |
| ПК-1-41 10 А 1Р «1-0-2» | рк-1-41-10 | 48 | 48 | 30 | 43 | 36 | 36 | 8,5 | |
| ПК-1-41 25 А 1Р «1-0-2» | рк-1-41-25 | 48 | 48 | 35 | 45,2 | 36 | 36 | 8,5 | |
| ПК-1-42 10 А 2Р «1-0-2» | рк-1-42-10 | 48 | 48 | 38 | 43 | 36 | 36 | 8,5 | |
| ПК-1-42 25 А 2Р «1-0-2» | рк-1-42-25 | 48 | 48 | 48 | 45,2 | 36 | 36 | 8,5 | |
| ПК-1-43 10 А 3Р «1-0-2» | рк-1-43-10 | 48 | 48 | 46 | 43 | 36 | 36 | 8,5 | |
| ПК-1-43 25 А 3Р «1-0-2» | рк-1-43-25 | 48 | 48 | 60 | 45,2 | 36 | 36 | 8,5 | |
| ПК-1-43 32 А 3Р «1-0-2» | рк-1-43-32 | 64 | 64 | 68 | 48 | 48 | 48 | 10 | |
| ПК-1-43 63 А 3Р «1-0-2» | рк-1-43-63 | 64 | 64 | 65 | 66 | 48 | 48 | 10 | |

| Наименование | Артикул | Размеры, мм | | | | | | | |
|---|-------------|-------------|----|------|------|----|----|-----|-----|
| | | A | B | L | C | E | F | D1 | D2 |
| ПК-1-51 10 А 1Р «1-2» | рк-1-51-10 | 48 | 48 | 30 | 43 | 36 | 36 | 8,5 | 4,5 |
| ПК-1-51 25 А 1Р «1-2» | рк-1-51-25 | 48 | 48 | 35 | 45,2 | 36 | 36 | 8,5 | |
| ПК-1-52 10 А 2Р «1-2» | рк-1-52-10 | 48 | 48 | 38 | 43 | 36 | 36 | 8,5 | |
| ПК-1-52 25 А 2Р «1-2» | рк-1-52-25 | 48 | 48 | 48 | 45,2 | 36 | 36 | 8,5 | |
| ПК-1-53 10 А 3Р «1-2» | рк-1-53-10 | 48 | 48 | 46 | 43 | 36 | 36 | 8,5 | |
| ПК-1-53 25 А 3Р «1-2» | рк-1-53-25 | 48 | 48 | 60 | 45,2 | 36 | 36 | 8,5 | |
| ПК-1-53 32 А 3Р «1-2» | рк-1-53-32 | 64 | 64 | 68 | 48 | 48 | 48 | 10 | |
| ПК-1-53 63 А 3Р «1-2» | рк-1-53-63 | 64 | 64 | 65 | 66 | 48 | 48 | 10 | |
| ПК-1-64 10 А для вольтметра | рк-1-64-10 | 48 | 48 | 46 | 45,2 | 36 | 36 | 8,5 | |
| ПК-1-73 10А для вольтметра (для линейного напряжения) | рк-1-73-10 | 48 | 48 | 38 | 43 | 36 | 36 | 8,5 | |
| ПК-1-84 10А для вольтметра (для фазного напряжения) | рк-1-84-10 | 48 | 48 | 38 | 43 | 36 | 36 | 8,5 | |
| ПК-1-94 10А для амперметра | рк-1-94-10 | 48 | 48 | 38 | 43 | 36 | 36 | 8,5 | |
| ПК-1-101 10А «0-1-2-3» | рк-1-101-10 | 48 | 48 | 38 | 43 | 36 | 36 | 8,5 | |
| ПК-1-101 25А «0-1-2-3» | рк-1-101-25 | 48 | 48 | 48 | 45,2 | 36 | 36 | 8,5 | |
| ПК-1-101 32А «0-1-2-3» | рк-1-101-32 | 64 | 64 | 55 | 58 | 48 | 48 | 10 | |
| ПК-1-102 10А «0-1-2-3» | рк-1-102-10 | 48 | 48 | 38 | 43 | 36 | 36 | 8,5 | |
| ПК-1-102 25А «0-1-2-3» | рк-1-102-25 | 48 | 48 | 48 | 45,2 | 36 | 36 | 8,5 | |
| ПК-1-102 32А «0-1-2-3» | рк-1-102-32 | 64 | 64 | 55 | 58 | 48 | 48 | 10 | |
| ПК-1-103 10А «0-1-2-3» | рк-1-103-10 | 48 | 48 | 63,6 | 43 | 36 | 36 | 8,5 | |
| ПК-1-103 25А «0-1-2-3» | рк-1-103-25 | 48 | 48 | 85,8 | 45,2 | 36 | 36 | 8,5 | |
| ПК-1-103 32А «0-1-2-3» | рк-1-103-32 | 64 | 64 | 93,6 | 48 | 48 | 48 | 10 | |
| ПК-1-121 10А «0-1-2-3» | рк-1-121-10 | 48 | 48 | 38 | 43 | 36 | 36 | 8,5 | |
| ПК-1-121 25А «0-1-2-3» | рк-1-121-25 | 48 | 48 | 48 | 45,2 | 36 | 36 | 8,5 | |

Кулачковые переключатели ПК-1 с ключом

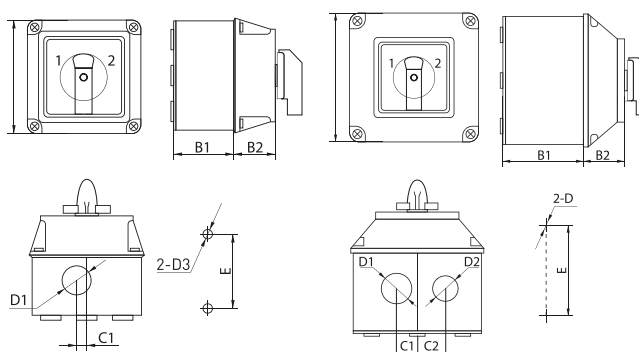


Кулачковые переключатели ПК-2



| Артикул | Размеры, мм | | | | | | | | |
|-------------|-------------|----|----|------|----|----|----|----|-----|
| | AxA | B | C | K | L | E | F | D1 | D2 |
| рк-2-13-16 | 64 x 64 | 42 | 54 | 13,5 | 61 | 48 | 48 | 10 | 4,2 |
| рк-2-13-25 | | | | | | | | | |
| рк-2-13-40 | | | | | | | | | |
| рк-2-13-63 | | | | | | | | | |
| рк-2-13-100 | | | | | | | | | |

Кулачковые переключатели ПК-3



| Артикул | Размеры, мм | | | | | | | | |
|------------|-------------|------|------|-----|------|----|----|----|----|
| | AxA | B1 | B2 | C1 | C2 | D1 | D2 | D3 | E |
| рк-3-13-16 | 69 x 69 | 45 | 25,5 | 6,5 | - | 18 | - | 5 | 44 |
| рк-3-13-25 | | | | | | | | | |
| рк-3-13-40 | | | | | | | | | |
| рк-3-13-63 | 113 x 113 | 70,5 | 35,5 | 18 | 23,5 | 27 | 21 | - | 78 |

Типовая комплектация

- Кулачковый переключатель серии ПК EKF PROxima.
- Паспорт.

Посты кнопочные EKF PROxima



Посты кнопочные EKF PROxima пластиковые выполнены из высококачественной пластмасы, не поддерживающей горение. Выпускаются с количеством мест от 1 до 6.



Пластик, не поддерживающий горение

Простая и надежная конструкция

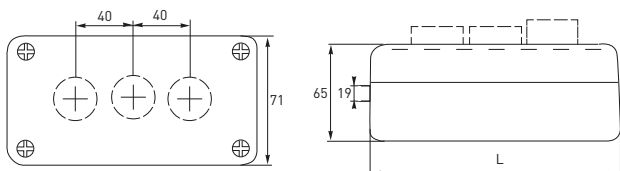
До 6 установочных мест

Утопленное положение крепежного винта

Степень защиты IP54

| Изображение | Наименование | Материал | Количество мест | Степень защиты | Цвет | Масса нетто, кг | Артикул |
|-------------|--------------------|----------|-----------------|----------------|-------|-----------------|-----------|
| | КП 101 EKF PROxima | Пластик | 1 | IP54 | Белый | 0,136 | срб-101-w |
| | КП 102 EKF PROxima | | 2 | | | 0,164 | срб-102-w |
| | КП 103 EKF PROxima | | 3 | | | 0,198 | срб-103-w |
| | КП 104 EKF PROxima | | 4 | | | 0,328 | срб-104-w |
| | КП 105 EKF PROxima | | 5 | | | 0,362 | срб-105-w |
| | КП 106 EKF PROxima | | 6 | | | 0,396 | срб-106-w |
| | КП 101 EKF PROxima | | 1 | | 0,136 | Желтый | срб-101-o |
| | КП 102 EKF PROxima | | 2 | | 0,164 | | срб-102-o |
| | КП 103 EKF PROxima | | 3 | | 0,198 | | срб-103-o |
| | КП 104 EKF PROxima | | 4 | | 0,328 | | срб-104-o |
| | КП 105 EKF PROxima | | 5 | | 0,362 | | срб-105-o |
| | КП 106 EKF PROxima | | 6 | | 0,396 | | срб-106-o |

ТЕХНИЧЕСКИЕ ХАРАКТЕРИСТИКИ Габаритные и установочные размеры



| Наименование | Размеры, мм |
|--------------------|-------------|
| | L |
| КП 101 EKF PROxima | 77 |
| КП 102 EKF PROxima | 112 |
| КП 103 EKF PROxima | 152 |
| КП 104 EKF PROxima | 192 |
| КП 105 EKF PROxima | 232 |
| КП 106 EKF PROxima | 272 |

Пульты кнопочные ПКТ IP54 EKF PROxima



Пульты кнопочные ПКТ IP54 EKF PROxima представляют собой коммутационное устройство с возвратными кнопками и герметичным корпусом из термостойкой ABS-пластмассы. Для герметизации ввода кабеля предусмотрен защитный сальник, а между корпусом и панелью устанавливается герметизирующая прокладка.



Высокая степень защиты



Пластик, не поддерживающий горение



Возможность выбора 2, 4 или 6 кнопок



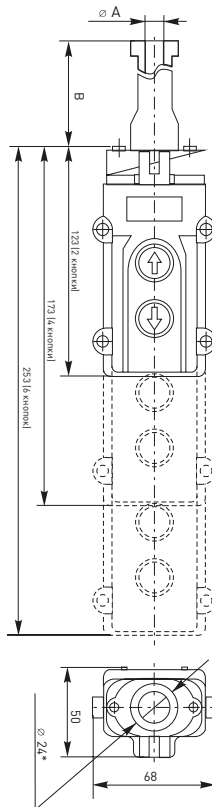
Двойная изоляция

| Наименование | Масса, не более, г | Номинальный ток, А | Напряжение, В | IP | Артикул |
|---|--------------------|--------------------|---------------|----|---------|
| Пульт кнопочный ПКТ-61 на 2 кнопки IP54 EKF PROxima | 200 | 5 | AC400 | 54 | pkt-61 |
| Пульт кнопочный ПКТ-62 на 4 кнопки IP54 EKF PROxima | 300 | | | | pkt-62 |
| Пульт кнопочный ПКТ-63 на 6 кнопок IP54 EKF PROxima | 400 | | | | pkt-63 |

ТЕХНИЧЕСКИЕ ХАРАКТЕРИСТИКИ

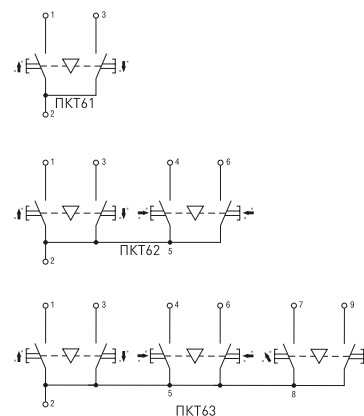
| Параметр | Значение | | |
|--|----------------------------------|---------------|---------------|
| | ПКТ-61 | ПКТ-62 | ПКТ-63 |
| Типоисполнение | ПКТ-61 | ПКТ-62 | ПКТ-63 |
| Количество кнопок управления | 2 | 4 | 6 |
| Функции кнопок управления | Пуск вверх ↑ | Пуск вверх ↑ | Пуск вверх ↑ |
| | Пуск вниз ↓ | Пуск вниз ↓ | Пуск вниз ↓ |
| | | Пуск вправо → | Пуск вправо → |
| | | Пуск влево ← | Пуск влево ← |
| | | | Пуск вперед ↗ |
| | | | Пуск назад ↖ |
| Условный тепловой ток в оболочке I _{th} , А | 5 | | |
| Номинальное рабочее напряжение U _e , В | 120; 230; 400 | | |
| Номинальный рабочий ток I _e в категории применения AC-15, А | 120 | 6 | |
| | 230 | 3 | |
| | 400 | 1,5 | |
| Включающая и отключающая способность коммутационных элементов в условиях нормальной нагрузки (Cosφ=0,3), А | 10I _e /I _e | | |
| Номинальное напряжение по изоляции U _i , В | 500 | | |
| Номинальный условный ток короткого замыкания I _{cs} , А | 1000 | | |
| Защита от тока короткого замыкания при токе I _e , предохранитель gG, А | 6А | 10 | |
| | 3А | 5 | |
| | 1,5А | 3 | |
| Конструктивное исполнение кнопок управления | Нажимные с самовозвратом | | |
| Наличие блокировки кнопок управления | Механическая блокировка | | |
| Усилие управления, Н | 30 | | |
| Коммутационная износостойкость, циклов | 10 000 | | |
| Механическая износостойкость, циклов | 30 000 | | |
| Степень защиты | IP54 | | |
| Сечение подключаемых проводников, мм ² | 1,5 | | |
| Климатическое исполнение | УХЛ4 | | |

Габаритные и установочные размеры



| Типоисполнение | Размеры, мм | |
|----------------|-------------|-----|
| | А | В |
| ПКТ-61 | 12 | 100 |
| ПКТ-62 | 12 | 100 |
| ПКТ-63 | 16 | 113 |

Типовая схема подключения



Типовая комплектация

1. Пульты кнопочные ПКТ IP54 EKF PROxima.
2. Паспорт.

Выключатели кнопочные с блокировкой ВКИ IP40 EKF PROxima



Выключатели кнопочные с блокировкой ВКИ IP40 EKF PROxima представляют собой коммутационное устройство с двумя фиксируемыми кнопками и металлическим корпусом. Для герметизации ввода кабеля предусмотрен защитный сальник.



Металлический корпус

Контакт под видимое заземление

Сальник на вводе

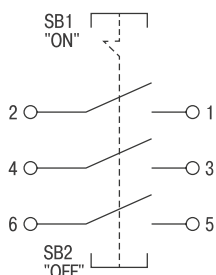
Непосредственное коммутирование нагрузок до 16 А

| Наименование | Масса, не более, г | Номинальный ток, А | Напряжение, В | Артикул |
|---|--------------------|--------------------|---------------|---------|
| Выключатель кнопочный с блокировкой ВКИ-211 6А 3Ф IP40 EKF PROxima | 120 | 6 | AC400 | vki-211 |
| Выключатель кнопочный с блокировкой ВКИ-216 10А 3Ф IP40 EKF PROxima | 130 | 10 | AC400 | vki-216 |
| Выключатель кнопочный с блокировкой ВКИ-230 16А 3Ф IP40 EKF PROxima | 140 | 16 | AC400 | vki-230 |

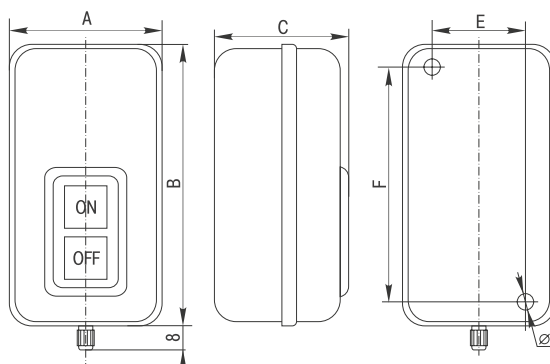
ТЕХНИЧЕСКИЕ ХАРАКТЕРИСТИКИ

| Параметр | Значение | | |
|---|----------|---------|---------|
| | ВКИ-211 | ВКИ-216 | ВКИ-230 |
| Типоисполнение | ВКИ-211 | ВКИ-216 | ВКИ-230 |
| Номинальное рабочее напряжение Ue, В | 230/400 | | |
| Частота сети, Гц | 50 | | |
| Число полюсов | 3Ф | | |
| Номинальный ток в категории применения AC-1, А | 6 | 10 | 16 |
| Номинальный ток в категории применения AC-14, А | 4,5 | 7,5 | 12 |
| Номинальный ток в категории применения AC-15, А | 1,8 | 3 | 4,8 |
| Защита от сверхтоков – предохранитель gG, А | 6 | 10 | 16 |
| Номинальное напряжение изоляции, В | 400 | | |
| Номинальное импульсное напряжение, В | 2500 | | |
| Условный ток короткого замыкания, А | 1000 | | |
| Частота коммутаций в час, циклов | 30 | | |
| Коммутационная износостойкость, циклов | 10 000 | | |
| Механическая износостойкость, циклов | 20 000 | | |
| Класс защиты по ГОСТ 12.2.007.0 | I | | |
| Степень защиты | IP40 | | |
| Климатическое исполнение | УХЛ4 | | |
| Степень загрязнения | 3 | | |
| Сечение подключаемых проводников, мм ² | 1,5 | | |
| Масса, кг | 0,13 | 0,18 | 0,23 |

Типовая схема подключения



Габаритные размеры



| Типоисполнение | Размеры, мм | | | | | |
|----------------|-------------|-----|----|-----|----|----|
| | A | B | C | D | E | F |
| ВКИ-211 | 44 | 82 | 48 | 4,3 | 20 | 63 |
| ВКИ-216 | 54 | 85 | 54 | 4,3 | 34 | 66 |
| ВКИ-230 | 62 | 102 | 56 | 4,8 | 40 | 84 |

Типовая комплектация

1. Выключатель кнопочный с блокировкой ВКИ EKF PROxima.
2. Паспорт.

Пакетные выключатели и переключатели EKF PROxima



ПВ X-XXX XX X EKF PROxima

- Выключатель пакетный
- Количество полюсов
- Номинальный рабочий ток, А
- Климатическое исполнение и категории размещения
- Материал корпуса и степени защиты:
исп. 1 – без корпуса, крепление передней скобой, IP00;
исп. 3 – без корпуса, крепление задней скобой, IP00;
пл. 56 – корпус из ударопрочного негорючего пластика, IP56;
сил. 56 – корпус из силумина, IP56;
кар. IP30 – корпус из карболита, IP30

Al/Cu **ГАРАНТИЯ 7 ЛЕТ** **EAC**



ПП X-XXX / XX XX X EKF PROxima

- Переключатель пакетный
- Количество полюсов
- Номинальный рабочий ток, А
- Число направлений при коммутации электрических цепей:
H2 – на два направления;
P – для реверса двигателя
- Климатическое исполнение и категории размещения
- Материал корпуса и степени защиты:
исп. 1 – без корпуса, крепление передней скобой, IP00;
исп. 3 – без корпуса, крепление задней скобой, IP00;
пл. 56 – корпус из ударопрочного негорючего пластика, IP56;
сил. 56 – корпус из силумина, IP56;
кар. IP30 – корпус из карболита, IP30.

Al/Cu **ГАРАНТИЯ 7 ЛЕТ** **EAC**

ГОСТ IEC 60947-5-1-2014

Пакетные выключатели и переключатели рассчитаны для работы в электрических цепях напряжением до 400 В переменного тока частотой 50, 60 Гц и 400 и до 220 В постоянного тока. Выключатели (переключатели) обеспечивают работу в следующих режимах: продолжительном, прерывисто-продолжительном и повторно-кратковременном. Частота переключений не более 120 раз в час.



Степень защиты IP 56



Различные климатические исполнения



На токи до 100 А



Крепежная скоба повышенной жесткости



Возможна коммутация алюминиевым и медным проводом

| Наименование | Ном. ток, А / напряжение, В | Артикул | | |
|--------------|--|---------------|---------------|-----------|
| | | исп. 1 (IP00) | исп. 3 (IP00) | кар. IP30 |
| ПВ 1-16 М3 | 16 / DC220 16 / AC230 10 / AC400 | pv-1-16-1 | pv-1-16-3 | - |
| ПВ 2-16 М3 | | pv-2-16-1 | pv-2-16-3 | pv-2-16-2 |
| ПВ 3-16 М3 | | pv-3-16-1 | pv-3-16-3 | pv-3-16-2 |
| ПВ 4-16 М3 | | pv-4-16-1 | pv-4-16-3 | - |
| ПВ 2-40 М3 | 40 / DC220 40 / AC230 25 / AC400 | pv-2-40-1 | pv-2-40-3 | - |
| ПВ 3-40 М3 | | pv-3-40-1 | pv-3-40-3 | - |
| ПВ 4-40 М3 | | pv-4-40-1 | pv-4-40-3 | - |
| ПВ 2-63 М3 | 63 / DC220 63 / AC230 40 / AC400 | pv-2-63-1 | pv-2-63-3 | - |
| ПВ 3-63 М3 | | pv-3-63-1 | pv-3-63-3 | - |
| ПВ 2-100 М3 | 100 / DC220 100 / AC230 60 / AC400 | pv-2-100-1 | pv-2-100-3 | - |
| ПВ 3-100 М3 | | pv-3-100-1 | pv-3-100-3 | - |
| ПВ 4-100 М3 | | pv-4-100-1 | pv-4-100-3 | - |

| Наименование | Ном. ток, А / напряжение, В | IP | Пл. 56 | | Сил. 56 | |
|--------------|--|------------|------------------------|------------|------------------------|------------|
| | | | Расположение сальников | Артикул | Расположение сальников | Артикул |
| ПВ 1-16 М1 | 16 / DC220 16 / AC230 10 / AC400 | IP56 | | pv-1-16-4 | | - |
| ПВ 2-16 М1 | | | | pv-2-16-4 | | pv-2-16-5 |
| ПВ 3-16 М1 | | | | pv-3-16-4 | | pv-3-16-5 |
| ПВ 4-16 М1 | pv-4-16-4 | | - | - | | |
| ПВ 2-40 М1 | 40 / DC220 40 / AC230 25 / AC400 | | | pv-2-40-4 | | pv-2-40-5 |
| ПВ 3-40 М1 | | | | pv-3-40-4 | | pv-3-40-5 |
| ПВ 4-40 М1 | | | | pv-4-40-4 | - | - |
| ПВ 2-63 М1 | 63 / DC220 63 / AC230 40 / AC400 | | | pv-2-63-4 | | pv-2-63-5 |
| ПВ 3-63 М1 | | | - | - | | pv-3-63-5 |
| ПВ 2-100 М1 | 100 / DC220 100 / AC230 60 / AC400 | | | pv-2-100-4 | | pv-2-100-5 |
| ПВ 3-100 М1 | | pv-3-100-4 | | pv-3-100-5 | | |

| Наименование | Ном. ток, А / Напряжение, В | Артикул | |
|----------------|--|---------------|---------------|
| | | Исп. 1 (IP00) | Исп. 3 (IP00) |
| ПП 1-16/Н2 М3 | 16 / DC220 16 / AC230 10 / AC400 | pp-1-16-1 | pp-1-16-3 |
| ПП 2-16/Н2 М3 | | pp-2-16-1 | pp-2-16-3 |
| ПП 3-16/Н2 М3 | | pp-3-16-1 | pp-3-16-3 |
| ПП 4-16/Н2 М3 | | pp-4-16-1 | pp-4-16-3 |
| ПП 3-16/Р М3 | 40 / DC220 40 / AC230 25 / AC400 | pp-3-16-1r | pp-3-16-3r |
| ПП 2-40/Н2 М3 | | pp-2-40-1 | pp-2-40-3 |
| ПП 3-40/Н2 М3 | | pp-3-40-1 | pp-3-40-3 |
| ПП 4-40/Н2 М3 | | pp-4-40-1 | pp-4-40-3 |
| ПП 3-40/Р М3 | 63 / DC220 63 / AC230 40 / AC400 | pp-3-40-1r | pp-3-40-3r |
| ПП 2-63/Н2 М3 | | pp-2-63-1 | pp-2-63-3 |
| ПП 3-63/Н2 М3 | | pp-3-63-1 | pp-3-63-3 |
| ПП 2-100/Н2 М3 | | pp-2-100-1 | pp-2-100-3 |
| ПП 3-100/Н2 М3 | 100 / DC220 100 / AC230 60 / AC400 | pp-3-100-1 | pp-3-100-3 |
| ПП 4-100/Н2 М3 | | pp-4-100-1 | pp-4-100-3 |
| ПП 3-100/Р М3 | | pp-3-100-1r | pp-3-100-3r |

| Наименование | Ном. ток, А / напряжение, В | IP | Расположение сальников | Артикул | |
|------------------------------------|--|--|------------------------|------------|------------|
| ПП 2-16/Н2 М1 сил. 56 EKF PROxima | 16 / DC220 16 / AC230 10 / AC400 | IP56 | | pp-2-16-5 | |
| ПП 3-16/Н2 М1 сил. 56 EKF PROxima | | | | pp-3-16-5 | |
| ПП 2-40/Н2 М1 сил. 56 EKF PROxima | | | | pp-2-40-5 | |
| ПП 3-40/Н2 М1 сил. 56 EKF PROxima | pp-3-40-5 | | | | |
| ПП 2-63/Н2 М1 сил. 56 EKF PROxima | 63 / DC220 63 / AC230 40 / AC400 | | | pp-2-63-5 | |
| ПП 3-63/Н2 М2 сил. 56 EKF PROxima | | | pp-3-63-5 | | |
| ПП 2-100/Н2 М1 сил. 56 EKF PROxima | 100 / DC220 100 / AC230 60 / AC400 | | | pp-2-100-5 | |
| ПП 3-100/Н2 М1 сил. 56 EKF PROxima | | | pp-3-100-5 | | |
| ПП 2-16/Н2 М2 пл. 56 EKF PROxima | 16 / DC220 16 / AC230 10 / AC400 | | IP56 | | pp-2-16-4 |
| ПП 3-16/Н2 М2 пл. 56 EKF PROxima | | | | | pp-3-16-4 |
| ПП 4-16/Н2 М2 пл. 56 EKF PROxima | | pp-4-16-4 | | | |
| ПП 3-16/Р М2 пл. 56 EKF PROxima | | pp-3-16-4r | | | |
| ПП 2-40/Н2 М2 пл. 56 EKF PROxima | 40 / DC220 40 / AC230 25 / AC400 | | | pp-2-40-4 | |
| ПП 3-40/Н2 М2 пл. 56 EKF PROxima | | | | pp-3-40-4 | |
| ПП 4-40/Н2 М2 пл. 56 EKF PROxima | | | | pp-4-40-4 | |
| ПП 3-40/Р М2 пл. 56 EKF PROxima | | | | pp-3-40-4r | |
| ПП 2-63/Н2 М2 пл. 56 EKF PROxima | 63 / DC220 63 / AC230 40 / AC400 | | | pp-2-63-4 | |
| ПП 2-100/Н2 М2 пл. 56 EKF PROxima | | 100 / DC220 100 / AC230 60 / AC400 | | | pp-2-100-4 |
| ПП 3-100/Н2 М2 пл. 56 EKF PROxima | pp-3-100-4 | | | | |
| ПП 3-100/Р М2 пл. 56 EKF PROxima | pp-3-100-4r | | | | |

ТЕХНИЧЕСКИЕ ХАРАКТЕРИСТИКИ

Особенности эксплуатации и монтажа

1. Открытое исполнение.

Пакетные выключатели и переключатели предназначены для установки в непыльных помещениях, в местах, исключающих возможность случайного прикосновения к неподвижным контактам. Перед монтажом аппараты должны быть протерты чистой сухой тряпкой с целью удаления защитной смазки с наружных металлических частей и пыли с изоляционных частей.

Концы проводов, подключаемых к аппаратам на номинальные токи 16–40 А без наконечников, должны быть припаяны.

При монтаже аппаратов 63–100 А, снабженных наконечниками, припаянные концы проводов вставляются в наконечник, обжимаются и припаиваются вместе с наконечником.

2. Защищенное исполнение.

Пакетные выключатели ПВ в защищенном исполнении снабжены пластмассовой оболочкой, предохраняющей от попадания в них посторонних предметов, от случайного прикосновения к токоведущим частям.

3. Герметическое исполнение.

Пакетные выключатели и переключатели в герметическом исполнении защищены пластмассовыми или алюминиевыми оболочками от попадания воды внутрь корпуса. Аппараты выпускаются в герметическом исполнении всех величин.

Перед установкой аппараты протереть чистой ветошью.

Присоединить к зажимам аппаратов медные и алюминиевые провода в соответствии с таблицей.

| Номинальный ток, А | Сечение внешних проводов, мм ² | | Вид присоединения |
|--------------------|---|------------|-------------------|
| | наименьшее | наибольшее | |
| 16 | 1,5 | 4,0 | Непосредственное |
| 40 | 4,0 | 16,0 | |
| 63 | 6,0 | 25,0 | С наконечником |
| 100 | 10 | 50 | |

| Категория применения | Номинальный ток, А | Номинальное напряжение, В | Режим нормальных коммутаций | | |
|----------------------|--------------------|---------------------------|-----------------------------|---------------|--|
| | | | включение, А | отключение, А | коммутационная износостойкость, циклы ВО |
| АС-3 | 16 | 230 | 36 | 6 | 15 000 |
| | 40 | | 96 | 16 | 5000 |
| | 63 | | 150 | 25 | 5000 |
| | 100 | 400 | 240 | 40 | 5000 |
| | 16 | | 24 | 4 | 15 000 |
| | 40 | | 54 | 9 | 5000 |
| | 63 | | 96 | 16 | 5000 |
| 100 | 150 | 25 | 5000 | | |
| АС-4 | 16 | 230 | 15 | 15 | 5000 |
| | 63 | | 96 | 96 | 1000 |
| | 100 | 400 | 12 | 12 | 5000 |
| АС-20 | 16 | 230 | 60 | 60 | 1000 |
| | 40 | | - | - | 15 000 |
| | 63 | | - | - | 10 000 |
| | 100 | 400 | - | - | 10 000 |
| | 16 | | - | - | 15 000 |
| | 40 | | - | - | 15 000 |
| | 63 | | - | - | 10 000 |
| АС-21 | 16 | 230 | 16 | 16 | 15 000 |
| | 40 | | 40 | 40 | 15 000 |
| | 63 | | 63 | 63 | 10 000 |
| | 100 | 400 | 100 | 100 | 10 000 |
| | 16 | | 10 | 10 | 15 000 |
| | 40 | | 25 | 25 | 15 000 |
| | 63 | | 40 | 40 | 10 000 |
| АС-22 | 16 | 230 | 63 | 63 | 10 000 |
| | 40 | | 100 | 100 | 10 000 |
| | 63 | | 100 | 100 | 10 000 |
| | 100 | 400 | 16 | 16 | 15 000 |
| | 40 | | 25 | 25 | 15 000 |
| | 63 | | 40 | 40 | 10 000 |
| | 100 | | 63 | 63 | 10 000 |
| АС-23 | 16 | 230 | 10 | 10 | 15 000 |
| | 40 | | 25 | 25 | 5000 |
| | 63 | | 38 | 38 | 5000 |
| | 100 | 400 | 60 | 60 | 5000 |
| | 16 | | 6 | 6 | 15 000 |
| | 40 | | 16 | 16 | 5000 |
| | 63 | | 24 | 24 | 5000 |
| DC-4 | 16 | 220 | 38 | 38 | 5000 |
| | 40 | | 60 | 60 | 5000 |
| | 63 | | 15 | 6 | 5000 |
| | 100 | | 40 | 16 | 7500 |
| DC-5 | 63 | 220 | 63 | 63 | 5000 |
| | 100 | | 100 | 40 | 5000 |
| | 16 | | - | - | 15 000 |
| | 40 | | - | - | 15 000 |
| DC-20 | 63 | 220 | - | - | 10 000 |
| | 100 | | - | - | 10 000 |
| | 16 | | - | - | 15 000 |
| DC-21 | 40 | 220 | 40 | 40 | 15 000 |
| | 63 | | 63 | 63 | 10 000 |
| | 100 | | 100 | 100 | 10 000 |
| DC-22 | 16 | 220 | 7 | 7 | 5000 |
| | 40 | | 16 | 16 | 7500 |
| | 63 | | 25 | 25 | 5000 |
| 100 | 40 | 40 | 5000 | | |

Типовая схема подключения

Пакетный выключатель 1-полюсный

Пакетный выключатель 2-полюсный

Пакетный выключатель 3-полюсный

Пакетный выключатель 4-полюсный

Пакетный переключатель 1-полюсный на два направления

Пакетный переключатель 2-полюсный на два направления

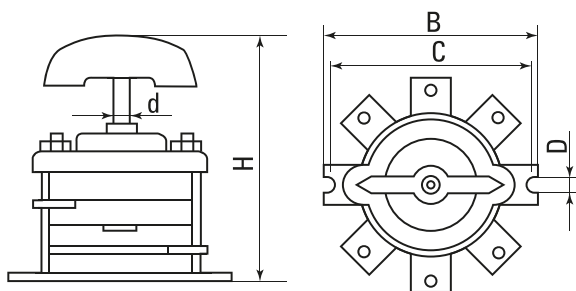
Пакетный переключатель 3-полюсный на два направления

Пакетный переключатель 4-полюсный на два направления

Пакетный переключатель 3-полюсный реверсный

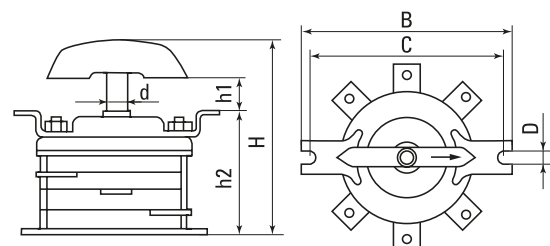
Габаритные и установочные размеры

Пакетные выключатели ПВ – исполнение 3

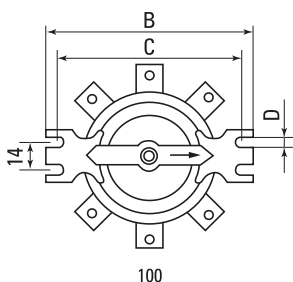


| Наименование | Артикул | Размеры, мм | | | | |
|--------------------|------------|-------------|-----|-----|---|---|
| | | C | B | H | D | d |
| ПВ 1-16 МЗ исп. 3 | pv-1-16-3 | 56 | 60 | 70 | 5 | 6 |
| ПВ 2-16 МЗ исп. 3 | pv-2-16-3 | 56 | 60 | 75 | 5 | 6 |
| ПВ 3-16 МЗ исп. 3 | pv-3-16-3 | 56 | 60 | 80 | 5 | 6 |
| ПВ 4-16 МЗ исп. 3 | pv-4-16-3 | 56 | 60 | 85 | 5 | 6 |
| ПВ 2-40 МЗ исп. 3 | pv-2-40-3 | 90 | 100 | 100 | 6 | 8 |
| ПВ 3-40 МЗ исп. 3 | pv-3-40-3 | 90 | 100 | 115 | 6 | 8 |
| ПВ 4-40 МЗ исп. 3 | pv-4-40-3 | 90 | 100 | 120 | 6 | 8 |
| ПВ 2-63 МЗ исп. 3 | pv-2-63-3 | 90 | 100 | 120 | 6 | 8 |
| ПВ 3-63 МЗ исп. 3 | pv-3-63-3 | 90 | 100 | 145 | 6 | 8 |
| ПВ 2-100 МЗ исп. 3 | pv-2-100-3 | 130 | 140 | 130 | 7 | 9 |
| ПВ 3-100 МЗ исп. 3 | pv-3-100-3 | 130 | 140 | 150 | 7 | 9 |
| ПВ 4-100 МЗ исп. 3 | pv-4-100-3 | 130 | 140 | 160 | 7 | 9 |

Пакетные выключатели ПВ – исполнение 1



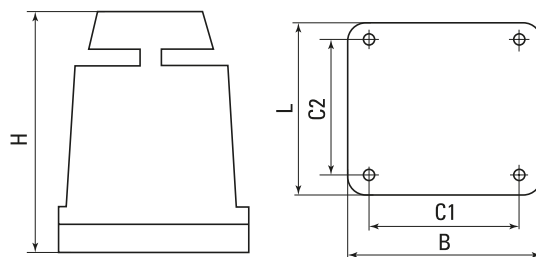
16, 40, 63A



100

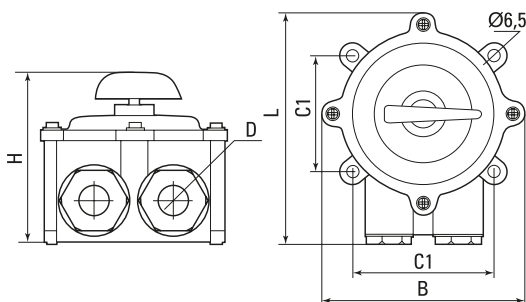
| Наименование | Артикул | Размеры, мм | | | | | | |
|--------------------|------------|-------------|-----|-----|----|-----|---|---|
| | | C | B | H | h1 | h2 | D | d |
| ПВ 1-16 МЗ исп. 1 | pv-1-16-1 | 77 | 90 | 70 | 10 | 40 | 5 | 6 |
| ПВ 2-16 МЗ исп. 1 | pv-2-16-1 | 77 | 90 | 75 | 14 | 40 | 5 | 6 |
| ПВ 3-16 МЗ исп. 1 | pv-3-16-1 | 77 | 90 | 80 | 14 | 55 | 5 | 6 |
| ПВ 4-16 МЗ исп. 1 | pv-4-16-1 | 77 | 90 | 85 | 14 | 55 | 5 | 6 |
| ПВ 2-40 МЗ исп. 1 | pv-2-40-1 | 105 | 120 | 100 | 20 | 60 | 6 | 8 |
| ПВ 3-40 МЗ исп. 1 | pv-3-40-1 | 105 | 120 | 115 | 20 | 70 | 6 | 8 |
| ПВ 4-40 МЗ исп. 1 | pv-4-40-1 | 105 | 120 | 120 | 20 | 80 | 6 | 8 |
| ПВ 2-63 МЗ исп. 1 | pv-2-63-1 | 105 | 120 | 120 | 20 | 80 | 6 | 8 |
| ПВ 3-63 МЗ исп. 1 | pv-3-63-1 | 105 | 120 | 145 | 20 | 100 | 6 | 8 |
| ПВ 2-100 МЗ исп. 1 | pv-2-100-1 | 138 | 155 | 130 | 25 | 80 | 7 | 9 |
| ПВ 3-100 МЗ исп. 1 | pv-3-100-1 | 138 | 155 | 150 | 25 | 90 | 7 | 9 |
| ПВ 4-100 МЗ исп. 1 | pv-4-100-1 | 138 | 155 | 160 | 25 | 107 | 7 | 9 |

Пакетные выключатели ПВ – исполнение в карболитовом корпусе



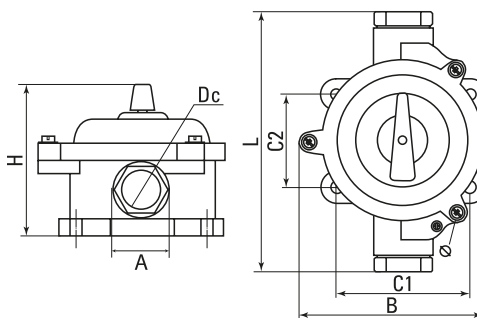
| Наименование | Артикул | Размеры, мм | | | | |
|----------------------|-----------|-------------|----|----|----|----|
| | | C1 | C2 | L | H | B |
| ПВ 2-16 МЗ кар. IP30 | pv-2-16-2 | 65 | 65 | 77 | 90 | 77 |
| ПВ 3-16 МЗ кар. IP30 | pv-3-16-2 | 65 | 65 | 77 | 90 | 77 |

Пакетные выключатели ПВ – исполнение в пластиковом корпусе



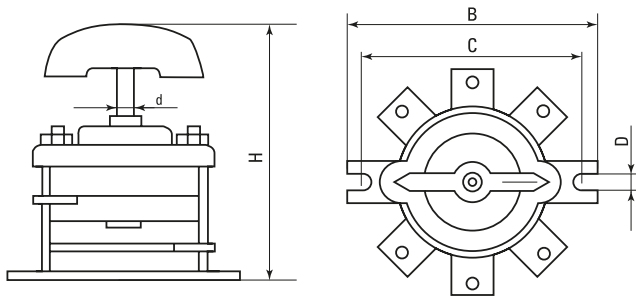
| Наименование | Артикул | Размеры, мм | | | | | |
|--------------------|------------|-------------|-----|-----|-----|-----|----|
| | | C1 | C2 | L | H | B | Dc |
| ПВ 1-16 М1 пл. 56 | pv-1-16-4 | 80 | 60 | 115 | 85 | 100 | 15 |
| ПВ 2-16 М1 пл. 56 | pv-2-16-4 | 80 | 60 | 115 | 85 | 100 | 15 |
| ПВ 3-16 М1 пл. 56 | pv-3-16-4 | 80 | 60 | 115 | 85 | 100 | 15 |
| ПВ 4-16 М1 пл. 56 | pv-4-16-4 | 80 | 60 | 115 | 90 | 100 | 15 |
| ПВ 2-40 М1 пл. 56 | pv-2-40-4 | 100 | 100 | 165 | 130 | 140 | 20 |
| ПВ 3-40 М1 пл. 56 | pv-3-40-4 | 100 | 100 | 165 | 130 | 140 | 20 |
| ПВ 4-40 М1 пл. 56 | pv-4-40-4 | 100 | 100 | 185 | 135 | 140 | 20 |
| ПВ 2-63 М1 пл. 56 | pv-2-63-4 | 100 | 100 | 185 | 135 | 140 | 20 |
| ПВ 2-100 М1 пл. 56 | pv-2-100-4 | 125 | 125 | 215 | 155 | 192 | 30 |
| ПВ 3-100 М1 пл. 56 | pv-3-100-4 | 125 | 125 | 215 | 165 | 192 | 30 |

Пакетные выключатели ПВ – исполнение в алюминиевом корпусе



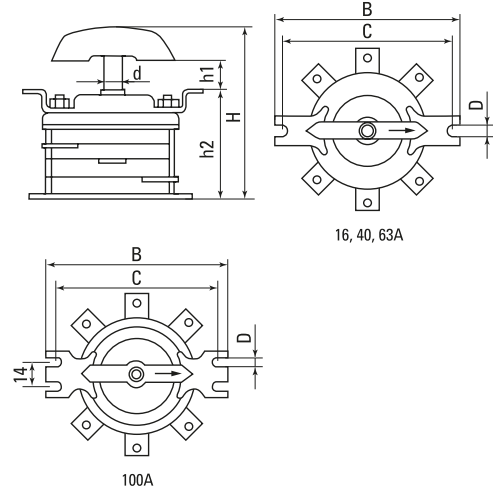
| Наименование | Артикул | Размеры, мм | | | | | | | |
|---------------------|------------|-------------|-----|-----|-----|-----|----|------|-----|
| | | C1 | C2 | L | H | B | Dc | A | Ø |
| ПВ 2-16 М1 сил. 56 | pv-2-16-5 | 80 | 60 | 150 | 100 | 100 | 20 | 24,8 | 6,5 |
| ПВ 3-16 М1 сил. 56 | pv-3-16-5 | 80 | 60 | 150 | 100 | 100 | 20 | 24,8 | 6,5 |
| ПВ 2-40 М1 сил. 56 | pv-2-40-5 | 100 | 100 | 200 | 140 | 145 | 25 | 24,8 | 6,5 |
| ПВ 3-40 М1 сил. 56 | pv-3-40-5 | 100 | 100 | 200 | 150 | 145 | 25 | 24,8 | 6,5 |
| ПВ 2-63 М1 сил. 56 | pv-2-63-5 | 100 | 100 | 185 | 150 | 145 | 25 | 24,8 | 6,5 |
| ПВ 3-63 М1 сил. 56 | pv-3-63-5 | 100 | 100 | 185 | 180 | 145 | 25 | 24,8 | 6,5 |
| ПВ 2-100 М1 сил. 56 | pv-2-100-5 | 130 | 130 | 240 | 180 | 170 | 35 | 24,8 | 6,5 |
| ПВ 3-100 М1 сил. 56 | pv-3-100-5 | 130 | 130 | 240 | 185 | 170 | 35 | 24,8 | 6,5 |

Пакетные переключатели ПП – исполнение 3



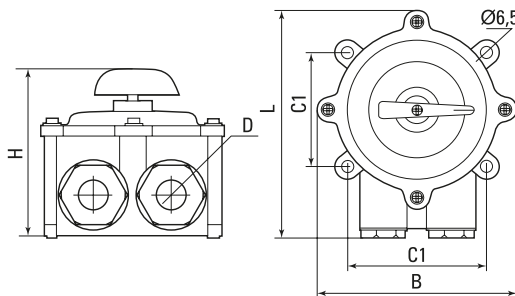
| Наименование | Артикул | Размеры, мм | | | | |
|-----------------------|-------------|-------------|-----|-----|---|---|
| | | C | B | H | D | d |
| ПП 1-16/Н2 М3 исп. 3 | pp-1-16-3 | 56 | 60 | 70 | 5 | 6 |
| ПП 2-16/Н2 М3 исп. 3 | pp-2-16-3 | 56 | 60 | 75 | 5 | 6 |
| ПП 3-16/Н2 М3 исп. 3 | pp-3-16-3 | 56 | 60 | 80 | 5 | 6 |
| ПП 4-16/Н2 М3 исп. 3 | pp-4-16-3 | 56 | 60 | 85 | 5 | 6 |
| ПП 3-16/Р М3 исп. 3 | pp-3-16-3r | 56 | 60 | 80 | 5 | 6 |
| ПП 2-40/Н2 М3 исп. 3 | pp-2-40-3 | 90 | 100 | 100 | 6 | 8 |
| ПП 3-40/Н2 М3 исп. 3 | pp-3-40-3 | 90 | 100 | 115 | 6 | 8 |
| ПП 4-40/Н2 М3 исп. 3 | pp-4-40-3 | 90 | 100 | 120 | 6 | 8 |
| ПП 3-40/Р М3 исп. 3 | pp-3-40-3r | 90 | 100 | 100 | 6 | 8 |
| ПП 2-63/Н2 М3 исп. 3 | pp-2-63-3 | 90 | 100 | 120 | 6 | 8 |
| ПП 3-63/Н2 М3 исп. 3 | pp-3-63-3 | 90 | 100 | 145 | 6 | 8 |
| ПП 2-100/Н2 М3 исп. 3 | pp-2-100-3 | 130 | 140 | 130 | 7 | 9 |
| ПП 3-100/Н2 М3 исп. 3 | pp-3-100-3 | 130 | 140 | 150 | 7 | 9 |
| ПП 4-100/Н2 М3 исп. 3 | pp-4-100-3 | 130 | 140 | 160 | 7 | 9 |
| ПП 3-100/Р М3 исп. 3 | pp-3-100-3r | 130 | 140 | 150 | 7 | 9 |

Пакетные переключатели ПП – исполнение 1



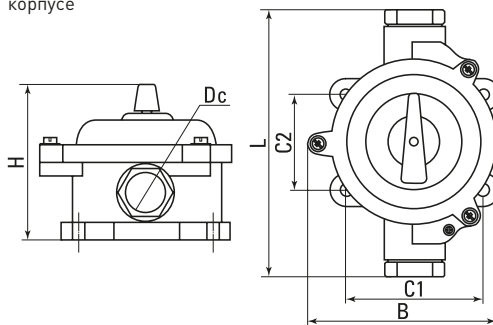
| Наименование | Артикул | Размеры, мм | | | | | | |
|-----------------------|-------------|-------------|-----|-----|----|-----|---|---|
| | | C | B | H | h1 | h2 | D | d |
| ПП 1-16/Н2 М3 исп. 1 | pp-1-16-1 | 77 | 90 | 70 | 10 | 40 | 5 | 6 |
| ПП 2-16/Н2 М3 исп. 1 | pp-2-16-1 | 77 | 90 | 75 | 14 | 40 | 5 | 6 |
| ПП 3-16/Н2 М3 исп. 1 | pp-3-16-1 | 77 | 90 | 80 | 14 | 55 | 5 | 6 |
| ПП 4-16/Н2 М3 исп. 1 | pp-4-16-1 | 77 | 90 | 85 | 14 | 55 | 5 | 6 |
| ПП 3-16/Р М3 исп. 1 | pp-3-16-1r | 77 | 90 | 80 | 14 | 55 | 5 | 6 |
| ПП 2-40/Н2 М3 исп. 1 | pp-2-40-1 | 105 | 120 | 100 | 20 | 60 | 6 | 8 |
| ПП 3-40/Н2 М3 исп. 1 | pp-3-40-1 | 105 | 120 | 115 | 20 | 70 | 6 | 8 |
| ПП 4-40/Н2 М3 исп. 1 | pp-4-40-1 | 105 | 120 | 120 | 20 | 80 | 6 | 8 |
| ПП 3-40/Р М3 исп. 1 | pp-3-40-1r | 105 | 120 | 100 | 20 | 60 | 6 | 8 |
| ПП 2-63/Н2 М3 исп. 1 | pp-2-63-1 | 105 | 120 | 120 | 20 | 80 | 6 | 8 |
| ПП 3-63/Н2 М3 исп. 1 | pp-3-63-1 | 105 | 120 | 145 | 20 | 100 | 6 | 8 |
| ПП 2-100/Н2 М3 исп. 1 | pp-2-100-1 | 138 | 155 | 130 | 25 | 80 | 7 | 9 |
| ПП 3-100/Н2 М3 исп. 1 | pp-3-100-1 | 138 | 155 | 150 | 25 | 90 | 7 | 9 |
| ПП 4-100/Н2 М3 исп. 1 | pp-4-100-1 | 138 | 155 | 160 | 25 | 107 | 7 | 9 |
| ПП 3-100/Р М3 исп. 1 | pp-3-100-1r | 138 | 155 | 150 | 25 | 90 | 7 | 9 |

Пакетные переключатели ПП – исполнение в пластиковом корпусе



| Наименование | Артикул | Размеры, мм | | | | | |
|-----------------------|-------------|-------------|-----|-----|-----|-----|----|
| | | C1 | C2 | L | H | B | Dc |
| ПП 2-16/Н2 М2 пл. 56 | pp-2-16-4 | 80 | 60 | 115 | 85 | 100 | 15 |
| ПП 3-16/Н2 М2 пл. 56 | pp-3-16-4 | 80 | 60 | 115 | 85 | 100 | 15 |
| ПП 4-16/Н2 М2 пл. 56 | pp-4-16-4 | 80 | 60 | 115 | 90 | 100 | 15 |
| ПП 3-16/Р М2 пл. 56 | pp-3-16-4r | 80 | 60 | 115 | 90 | 100 | 15 |
| ПП 2-40/Н2 М2 пл. 56 | pp-2-40-4 | 100 | 100 | 165 | 130 | 140 | 20 |
| ПП 3-40/Н2 М2 пл. 56 | pp-3-40-4 | 100 | 100 | 165 | 130 | 140 | 20 |
| ПП 4-40/Н2 М2 пл. 56 | pp-4-40-4 | 100 | 100 | 185 | 135 | 140 | 20 |
| ПП 3-40/Р М2 пл. 56 | pp-3-40-4r | 100 | 100 | 165 | 130 | 140 | 20 |
| ПП 2-63/Н2 М2 пл. 56 | pp-2-63-4 | 100 | 100 | 185 | 135 | 140 | 20 |
| ПП 2-100/Н2 М2 пл. 56 | pp-2-100-4 | 125 | 125 | 215 | 155 | 192 | 30 |
| ПП 3-100/Н2 М2 пл. 56 | pp-3-100-4 | 125 | 125 | 215 | 165 | 192 | 30 |
| ПП 3-100/Р М2 пл. 56 | pp-3-100-4r | 125 | 125 | 215 | 165 | 192 | 30 |

Пакетные переключатели ПП – исполнение в силуминовом корпусе



| Наименование | Артикул | Размеры, мм | | | | | |
|------------------------|------------|-------------|-----|-----|-----|-----|----|
| | | C1 | C2 | L | H | B | Dc |
| ПП 2-16/Н2 М1 сил. 56 | pp-2-16-5 | 80 | 60 | 150 | 100 | 100 | 20 |
| ПП 3-16/Н2 М1 сил. 56 | pp-3-16-5 | 80 | 60 | 150 | 100 | 100 | 20 |
| ПП 2-40/Н2 М1 сил. 56 | pp-2-40-5 | 100 | 100 | 200 | 140 | 145 | 25 |
| ПП 3-40/Н2 М1 сил. 56 | pp-3-40-5 | 100 | 100 | 200 | 150 | 145 | 25 |
| ПП 2-63/Н2 М1 сил. 56 | pp-2-63-5 | 100 | 100 | 185 | 150 | 145 | 25 |
| ПП 3-63/Н2 М2 сил. 56 | pp-3-63-5 | 100 | 100 | 185 | 180 | 145 | 25 |
| ПП 2-100/Н2 М1 сил. 56 | pp-2-100-5 | 130 | 130 | 240 | 180 | 170 | 35 |
| ПП 3-100/Н2 М1 сил. 56 | pp-3-100-5 | 130 | 130 | 240 | 185 | 170 | 35 |

Типовая комплектация

1. Выключатель серии ПВ/переключатель серии ПП EKF PROxima.
2. Паспорт.

Концевой выключатель серии TZ-8 EKF PROxima



TZ-8 104 EKF PROxima

Серия выключателя концевой

Конструктивное исполнение:

- 104 – рычаг с роликом
- 108 – рычаг с роликом, регулируемый по длине
- 111 – толкатель
- 112 – толкатель с роликом
- 107 – металлический стержень, регулируемый по длине
- 166 – пружинный рычаг с диэлектрическим наконечником
- 167 – пружинный рычаг
- 168 – пружинный рычаг с металлическим наконечником
- 169 – пружинный рычаг с утоньшением

ЭРГОНОМИЧНЫЙ
НОВЫЙ
ДИЗАЙН



ПРОСТОТА
в эксплуатации



ГАРАНТИЯ
5
ЛЕТ

до **660 В**

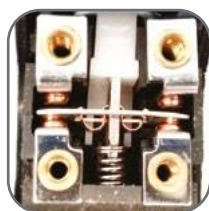
5А

СРОК СЛУЖБЫ
10
ЛЕТ

IP65

EAC

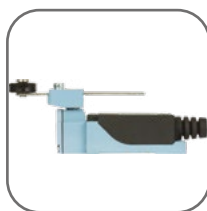
Путевые контактные выключатели TZ-8 EKF PROxima предназначены для коммутации электрических цепей управления переменного тока напряжением до 660 В частотой 50 Гц под воздействием управляющих упоров в определенных точках пути контролируемого объекта. Компактный и точный концевой выключатель с высоким пыле- и влагозащищенным исполнением, что позволяет применять его в тяжелых условиях в различных отраслях промышленности.



Мгновенная коммутация



Две контактные группы (NO, NC)



Компактность



Пыле- и влагозащищенное исполнение







Возможность поворота рычага на 90/180/270 градусов



Основание из алюминиевого сплава

| Изображение | Наименование | Тип привода | Положение срабатывания | Масса, г | Артикул |
|---|--|---|------------------------|----------|---------|
|  | TZ-8104 EKF PROxima | Рычаг с роликом | 20° | 140 | tz8104 |
|  | TZ-8108 EKF PROxima | Рычаг с роликом, регулируемый по длине | 20° | 145 | tz8108 |
|  | TZ-8111 EKF PROxima | Толкатель | 1,5 мм | 135 | tz8111 |
|  | TZ-8112 EKF PROxima | Толкатель с роликом | 1,5 мм | 135 | tz8112 |
|  | Концевой выключатель TZ-8107 EKF PROxima | Металлический стержень, регулируемый по длине | 20° | 170 | tz8107 |

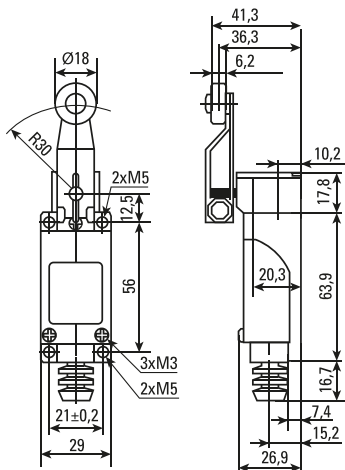
| Изображение | Наименование | Тип привода | Положение срабатывания | Масса, г | Артикул |
|--|--|--|------------------------|----------|---------|
|  | Концевой выключатель TZ-8166 EKF PROxima | Пружинный рычаг с диэлектрическим наконечником | 30 мм | 140 | tz8166 |
|  | Концевой выключатель TZ-8167 EKF PROxima | Пружинный рычаг | | 140 | tz8167 |
|  | Концевой выключатель TZ-8168 EKF PROxima | Пружинный рычаг с металлическим наконечником | | 140 | tz8168 |
|  | Концевой выключатель TZ-8169 EKF PROxima | Пружинный рычаг с утоньшением | | 140 | tz8169 |

ТЕХНИЧЕСКИЕ ХАРАКТЕРИСТИКИ

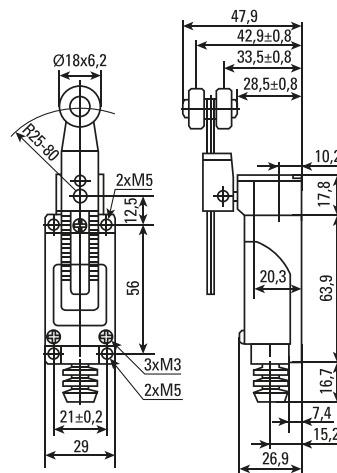
| Параметр | Значение |
|---|--------------------|
| Номинальный коммутируемый ток | 5А |
| Номинальное рабочее напряжение | До 660 В |
| Номинальная частота, Гц | 50 |
| Электрическая износостойкость, циклов | 500 000 |
| Контакты | NO+NC |
| Фиксация | Самовозврат рычага |
| Сечение подключаемого проводника, мм ² | До 2,5 |
| Степень защиты | IP65 |
| Климатическое исполнение | УХЛ2 |

Габаритные и установочные размеры

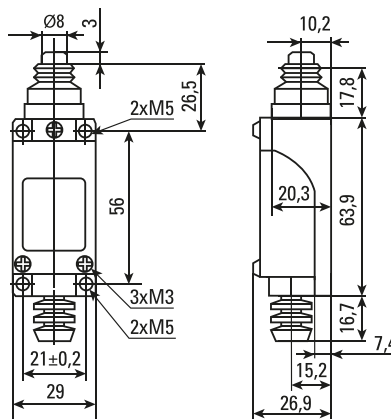
TZ-8104



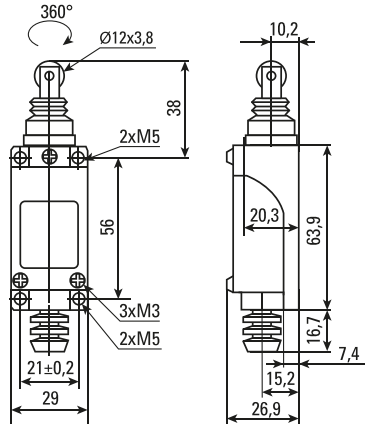
TZ-8108



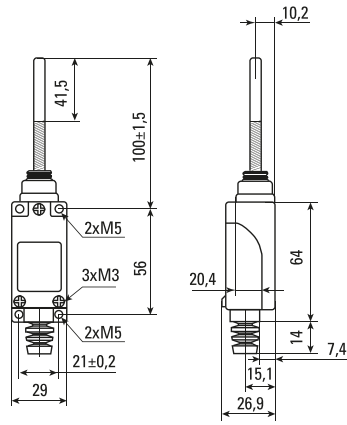
TZ-8111



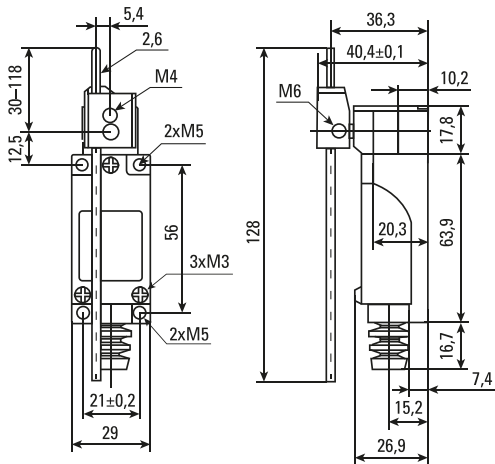
TZ-8112



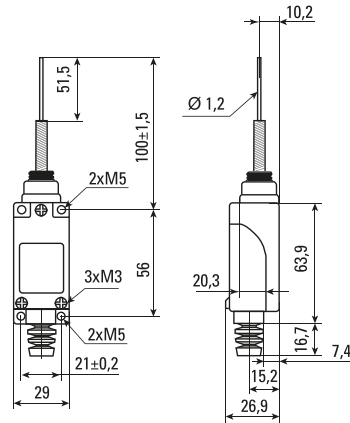
TZ-8168



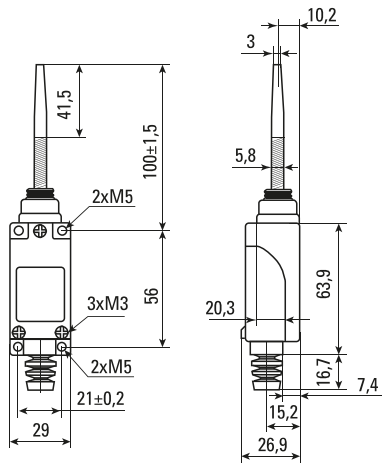
TZ-8107



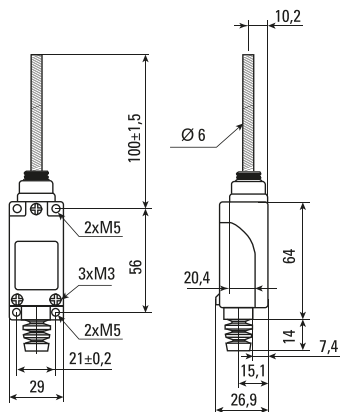
TZ-8169



TZ-8166



TZ-8167




Особенности эксплуатации и монтажа

1. Монтаж и подключение концевых выключателей TZ-8 EKF PROxima должны выполняться квалифицированным электротехническим персоналом.
2. ВНИМАНИЕ! Все работы по монтажу, подключению и настройке необходимо проводить при отключенном питании!
3. При монтаже необходимо установить выключатель на основание, снять крышку, подвести провода через гермоввод (сальник), надеть крышку, также необходимо проверить соответствие резиновых уплотняющих колец сечению и марке подключаемого кабеля, затяжку всех болтовых соединений гибких связей.
4. Концевые (путевые) выключатели TZ-8 EKF PROxima защищены оболочкой от попадания в них посторонних предметов, от случайного прикосновения к токоведущим частям.

Типовая комплектация

1. Концевой (путевой) выключатель TZ-8 EKF PROxima.
2. Паспорт.

Концевые выключатели WL EKF PROxima



WLXXX EKF PROxima

- Серия выключателя концевого
- Конструктивное исполнение:
CA2-2 – рычаг с роликом
CA12-2-Q – рычаг с роликом, регулируемый по длине
CA32-41 – вилочный рычаг с металлическими роликами двухсторонней установки
CL – металлический стержень, регулируемый по длине
D – металлический кнопочный плунжер
D2 – стальной роликовый плунжер с продольным расположением ролика

5A

ГАРАНТИЯ
7
ЛЕТ

EAC

до 660 В

IP66

Концевые (путевые) выключатели WL EKF PROxima выполнены в усиленном металлическом корпусе со степенью защиты IP66. Предназначены для применения в тяжелых условиях эксплуатации в электрических цепях управления, в качестве датчика для сигнализации и контроля относительного положения подвижных частей механизма в пространстве с фиксацией в крайних положениях



Мгновенная коммутация



Две контактные группы (NO, NC)



Металлический корпус









Пыле- и влагозащищенное исполнение



Усиленный исполнительный механизм



Металлический ролик

| Изображение | Наименование | Тип привода | Положение срабатывания | Масса, г | Артикул |
|---|---------------------------------|--|------------------------|----------|----------------|
|  | Концевой выключатель WLCA2-2 | Рычаг с роликом | 20° | 275 | LSE-WLCA2-2 |
|  | Концевой выключатель WLCA12-2-Q | Рычаг с роликом, регулируемый по длине | | | LSE-WLCA12-2-Q |
|  | Концевой выключатель WLCA32-41 | Вилочный рычаг с металлическими роликами двухсторонней установки | 55° | | LSE-WLCA32-41 |
|  | Концевой выключатель WLCL | Металлический стержень, регулируемый по длине | 20° | | LSE-WLCL |
|  | Концевой выключатель WLD | Стальной кнопочный плунжер | 1,7 мм | | LSE-WLD |
|  | Концевой выключатель WLD2 | Стальной роликовый плунжер с продольным расположением ролика | | | LSE-WLD2 |

ТЕХНИЧЕСКИЕ ХАРАКТЕРИСТИКИ

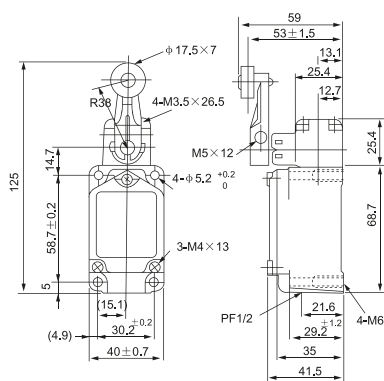
| Параметр | Значение |
|---|---|
| Номинальный ток, In, A (AC-15) | 10 A / 125 VAC 5 A / 230 VAC 3 A / 480 VAC |
| Номинальный ток, In, A (DC-13) | 10 A / 12 VDC 8 A / 24 VDC 0,5 A / 125 VDC 0,3 A / 250 VDC |
| Номинальное напряжение изоляции, Ui, В | 660 |
| Номинальная частота, Гц | 50 |
| Механическая износостойкость, циклов | 15 000 000 |
| Электрическая износостойкость, циклов | 500 000 |
| Фиксация | Самовозврат рычага |
| Сечение подключаемого проводника, мм ² [макс.] | до 2,5 |
| Степень защиты | IP66 |
| Климатическое исполнение | УХЛ2 |
| Контакты | NO+NC |
| Диапазон рабочих температур, °С | От -10 до +80 |
| Масса нетто, г | 275 |

Основные рабочие характеристики

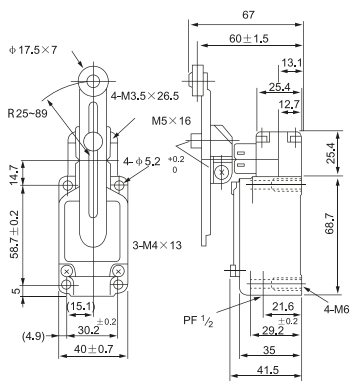
| Модель | Макс. усилие срабатывания, г (OF) | Мин. усилие отпускания, г (RF) | Рабочий ход [PT] | Избыточный ход [OT] | Отклонение хода, мм [MD] |
|------------|-----------------------------------|--------------------------------|------------------|---------------------|--------------------------|
| WLCA2-2 | 1360 | 227 | 20° | 30° | 12° |
| WLCA12-2-Q | 1360 | 227 | 20° | 30° | 12° |
| WLCA32-41 | 1200 | - | 55° | 35° | - |
| WLCL | 142 | 28 | 20° | 30° | 12° |
| WLD | 2720 | 910 | 1,7мм | 6,4 мм | 1 мм |
| WLD1 | 2720 | 910 | 1,7мм | 5,6 мм | 1 мм |
| WLD2 | 2720 | 910 | 1,7мм | 5,6 мм | 1 мм |
| WLD3 | 2720 | 910 | 1,7мм | 5,6 мм | 1 мм |
| WLNJ | 150 | - | 28 мм | - | - |
| WLNJ-30 | 80 | - | 28 мм | - | - |

Габаритные и установочные размеры

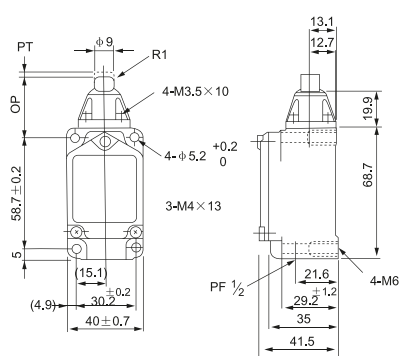
WLCA2-2



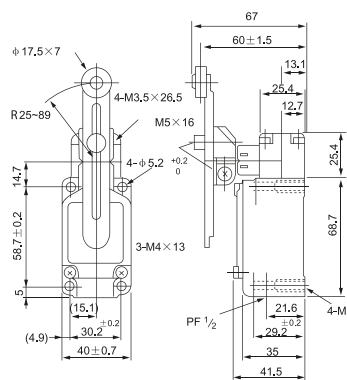
WLCA32-41



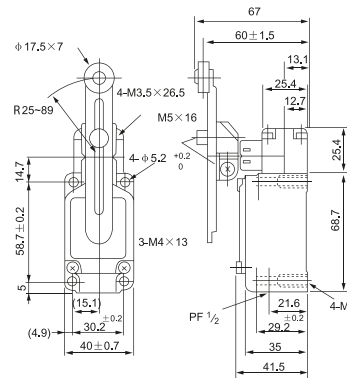
WLD



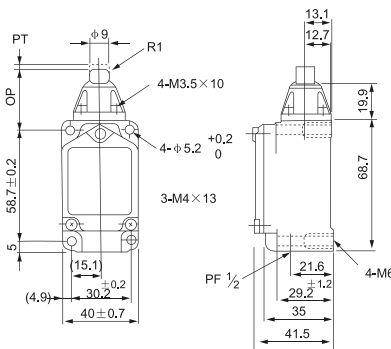
WLCA12-2-Q



WLCL



WLD2



Типовая комплектация

1. Концевой (путевой) выключатель WL EKF PROxima.
2. Паспорт.

Путевой выключатель ВП-15К EKF PROxima

ВП-15К-21А-211-54 У2.3 EKF PROxima



- Выключатель путевой
- Серия и модернизация
- Номинальный ток: 21-10 А
- Группа коммутационной износостойкости: А, Б
- Количество полюсов: 2
- Исполнение по виду привода:
1 – толкатель; 2 – толкатель с роликом; 3 – рычаг с роликом;
9 – рычаг с роликом, регулируемый по длине
- Исполнение по способу крепления: 1 – базовое; 2 – фронтальное
- Степень защиты по ГОСТ 14254-96: IP54
- Климатическое исполнение (У) и категория размещения (2) по ГОСТ 15050-69
- Тип срабатывания и тип контактов:
выключатели полумгновенного действия: 1 – 1з; 2 – 1р; 3 – 1з+1р;
выключатели прямого действия: 6 – 1з; 7 – 1р; 8 – 1з+1р



Выключатели путевые ВП15 EKF PROxima предназначены для работы в электрических цепях управления переменного тока напряжением до 660 В частотой 50 Гц и постоянного тока напряжением до 440 В под воздействием управляющих упоров в определенных точках пути контролируемого объекта.



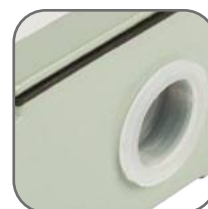
Надежный металлический корпус



Большой выбор под все виды приводов



Износостойкость контактов



Высокая степень защиты

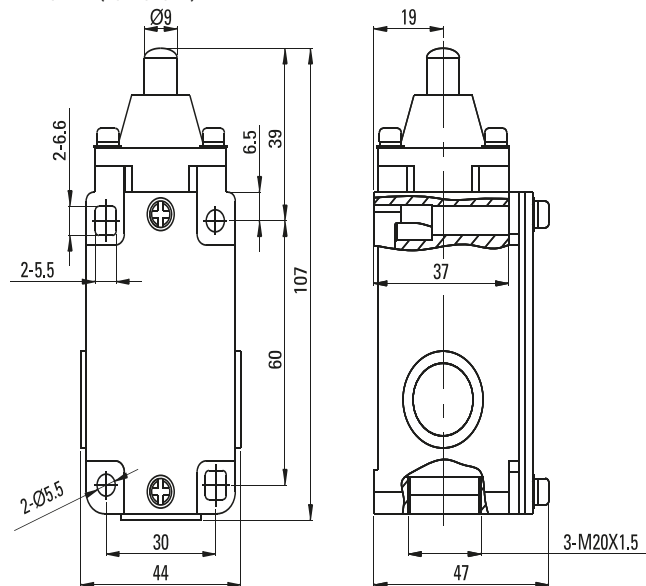
| Изображение | Вид привода | Исполнение по типу срабатывания, схема | | | |
|-------------|--|--|--------------|--|--------------|
| | | Полумгновенный | | Прямой | |
| | | Наименование | Артикул | Наименование | Артикул |
| | Толкатель | Путевой выключатель ВП 15К-21А-211-54 У2.3 EKF PROxima | vp-15a-211-3 | Путевой выключатель ВП 15К-21А-211-54 У2.8 EKF PROxima | vp-15a-211-8 |
| | Толкатель с роликом | Путевой выключатель ВП 15К-21А-221-54 У2.3 EKF PROxima | vp-15a-221-3 | Путевой выключатель ВП 15К-21А-221-54 У2.8 EKF PROxima | vp-15a-221-8 |
| | Толкатель с роликом | Путевой выключатель ВП 15К-21Б-221-54 У2.3 EKF PROxima | vp-15b-221-3 | - | - |
| | Рычаг с роликом | Путевой выключатель ВП 15К-21А-231-54 У2.3 EKF PROxima | vp-15a-231-3 | Путевой выключатель ВП 15К-21А-231-54 У2.8 EKF PROxima | vp-15a-231-8 |
| | Рычаг с роликом, регулируемым по длине | Путевой выключатель ВП 15К-21А-291-54 У2.3 EKF PROxima | vp-15a-291-3 | Путевой выключатель ВП 15К-21А-291-54 У2.8 EKF PROxima | vp-15a-291-8 |
| | Рычаг с роликом, регулируемым по длине | Путевой выключатель ВП 15К-21Б-291-54 У2.3 EKF PROxima | vp-15b-291-3 | Путевой выключатель ВП 15К-21Б-291-54 У2.8 EKF PROxima | vp-15b-291-8 |

ТЕХНИЧЕСКИЕ ХАРАКТЕРИСТИКИ

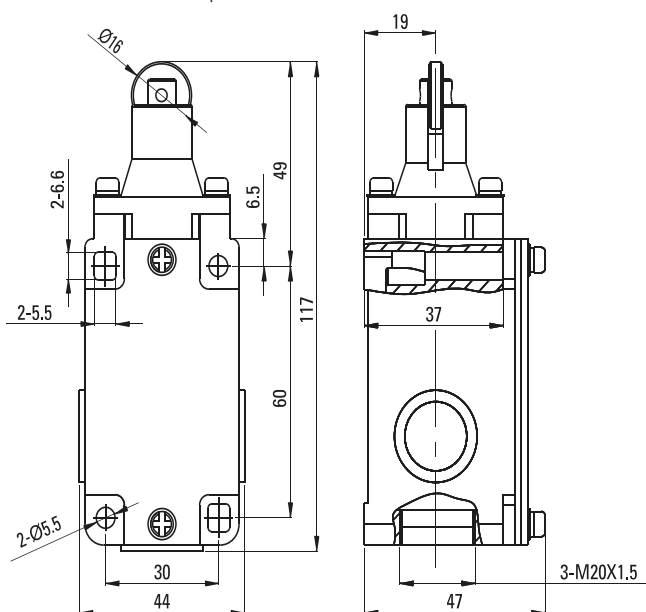
| Параметр | | Значение | |
|---|--------------------------------------|--------------|-----------|
| Контакты | | NO+NC | |
| Степень защиты | | IP54 | |
| Климатическое исполнение | | У2 | |
| Категория применения | | AC-11, DC-11 | |
| Номинальный ток, А | | 10А | |
| Номинальное рабочее напряжение, В | | 660 | |
| Номинальное напряжение изоляции, В | | 660 | |
| Номинальная частота, Гц | | 50 | |
| Электрическая износостойкость, циклов | Выключатели полумгновенного действия | Группа а | 2 500 000 |
| | | Группа b | 1 600 000 |
| | Выключатели прямого действия | Группа а | 4 000 000 |
| | | Группа b | 2 000 000 |
| Механическая износостойкость, циклов ВО | | 14 000 000 | |
| Масса, кг | | 0,3 | |

Габаритные и установочные размеры

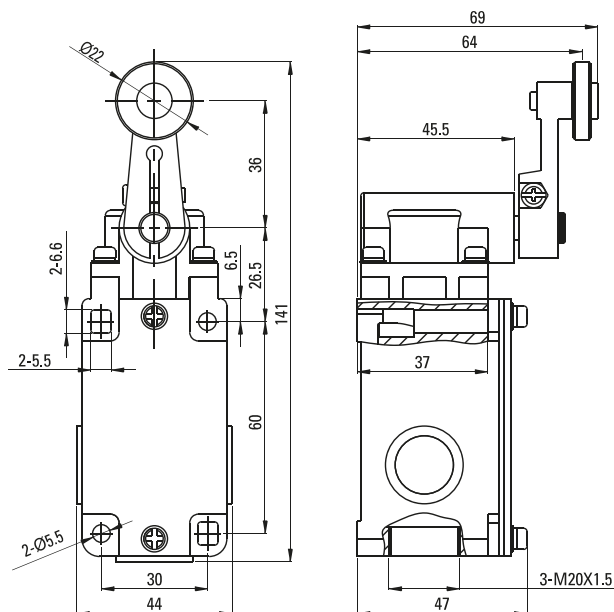
ВП-15-211 (толкатель)



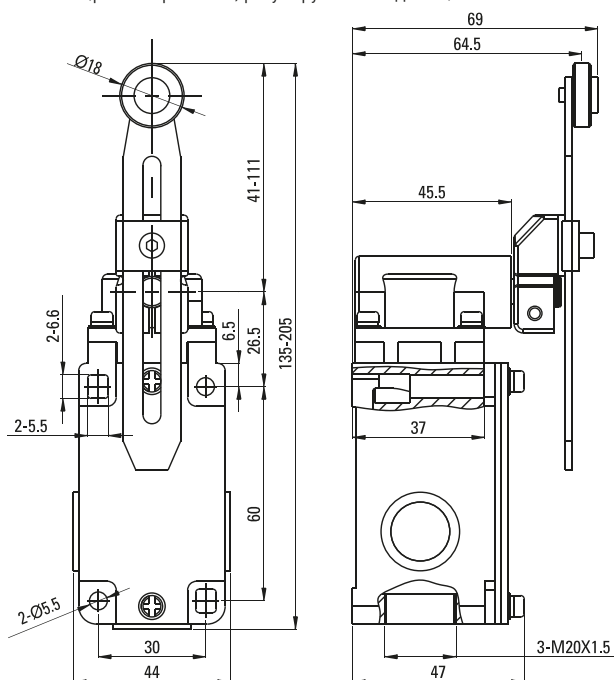
ВП-15-211 (толкатель с роликом)



ВП-15-231 (рычаг с роликом)



ВП-15-291 (рычаг с роликом, регулируемый по длине)



Особенности эксплуатации и монтажа

1. Монтаж и подключение выключателей ВП-15 EKF PROxima должны выполняться квалифицированным электротехническим персоналом.
2. ВНИМАНИЕ! Все работы по монтажу, подключению и настройке необходимо проводить при отключенном питании!
3. При монтаже необходимо установить выключатель на основании, снять крышку, подвести провода через гермоввод (сальник), надеть крышку, также необходимо проверить соответствие резиновых уплотняющих колец сечению и марке подключаемого кабеля, затяжку всех болтовых соединений гибких связей.
4. Путьевые выключатели ВП-15 EKF PROxima защищены оболочкой от попадания в них посторонних предметов, от случайного прикосновения к токоведущим частям.

Типовая комплектация

1. Путьевой выключатель ВП-15 EKF PROxima.
2. Паспорт.