



Технический каталог

Система защиты от дуги – TVOC-2

Введение

Уникальная система защиты от дуги TVOC-2

Система TVOC-2 – новейшая разработка компании АББ для защиты от электрической дуги. Данная система обладает рядом инновационных функциональных возможностей и улучшенными характеристиками, что позволило получить еще более надежную, гибкую и простую в эксплуатации систему защиты от дуговых коротких замыканий.

Система TVOC-2 защищает персонал и оборудование от поражения электрической дугой, что обеспечивает стабильную и безотказную работу любого технологического процесса.

Система защиты от дуги TVOC-2, производимая компанией АББ является ультрасовременным решением в области дуговой защиты, обеспечивающим безопасность функционирования электрооборудования в различных сферах применения.

Более чем 35-летний опыт в области производства устройств защиты электрооборудования позволил компании АББ создать систему защиты от дуги TVOC-2, устанавливающую новый стандарт качества и надежности. Эта система эксплуатируется по всему миру, обеспечивает безопасность обслуживающего персонала и бесперебойную работу различных предприятий. Она нашла широкое применение в низковольтных и средневольтных распределительных устройствах. TVOC-2 – это эффективный и экономичный способ обеспечить защиту вашего бизнеса.

Надежность

- Соответствие требованиям мировых стандартов
- 35 лет эффективного использования систем защиты от дуги АББ
- Оптоволоконные датчики с заводской калибровкой

Универсальность

- Дополнительный выносной дисплей, устанавливаемый на дверь НКУ
- Возможность подключения до 30 датчиков
- Гибкая настройка с учетом различных требований

Удобство

- Простая настройка и параметризация
- Установка на DIN-рейку или монтажную плату
- Возможность подключения дополнительных функциональных устройств



Содержание

Содержание:

Введение	2
Содержание	3
Описание системы	4
Функциональность	5
Данные для заказа	6
Технические характеристики	8
Примеры применения	10
Конфигурирование	12
Габаритные размеры	14
Схемы электрических цепей	15

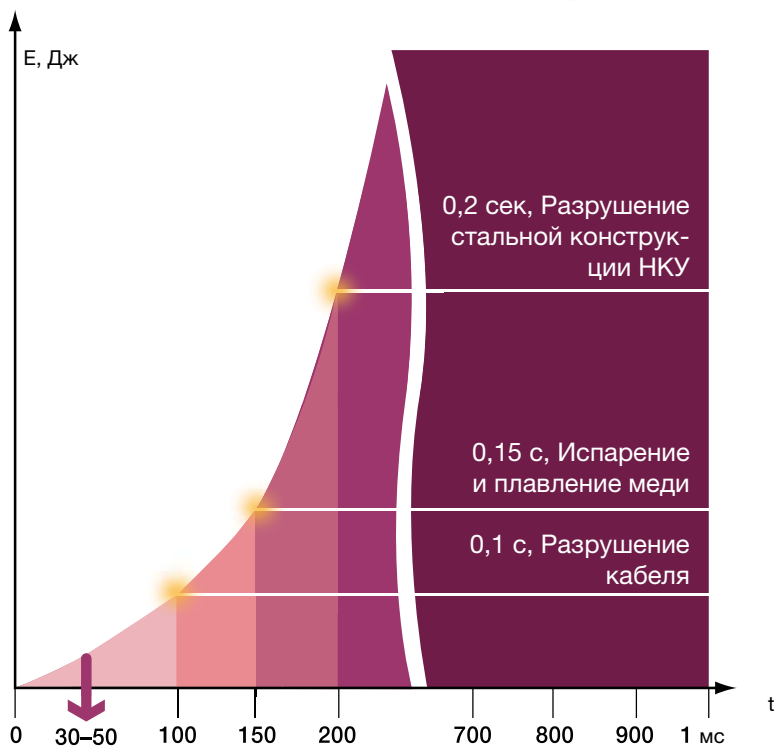
Описание системы

Система защиты от дуги TVOC-2 мгновенно обнаруживает дуговые электрические замыкания и отключает силовые автоматические выключатели. Система срабатывает мгновенно, реагируя на появление вспышки света при зажигании электрической дуги. Это главное функциональное преимущество позволяет ей превзойти по быстрдействию аналогичные устройства защиты, что очень важно, когда время срабатывания должно составлять миллисекунды.

Принцип работы системы

Работу системы можно разделить на три фазы:

- ① Световой поток проходит через оптический датчик (фаза обнаружения)
- ② Модуль контроля дуги определяет интенсивность светового потока (фаза распознавания)
- ③ Система посылает сигнал на отключение автоматического выключателя (фаза действия)



Время защитного отключения = TVOC-2 + Автоматический выключатель

Дуговые короткие замыкания

Замыкания в низковольтных и средневольтных системах цепях нередко сопровождаются возникновением электрической дуги. В случаях несвоевременного обнаружения дуговые короткие замыкания становятся причиной серьезных повреждений электрооборудования и причинения тяжелого вреда здоровью обслуживающего персонала. Во избежание повреждения оборудования и предотвращения получения серьезных травм персоналом во время возникновения аварийных ситуаций такие дуговые короткие замыкания должны быть устранены как можно быстрее, за время не более 30-50 мс.

ФУНКЦИОНАЛЬНОСТЬ

Система защиты от дуги TVOC-2

Модульный принцип исполнения устройства контроля дуги позволяет применять его в низковольтных и средневольтных распределительных устройствах вне зависимости от их типа и компоновки. Система защиты от дуги сконструирована с учетом требований функциональной безопасности и сертифицирована согласно стандартам IEC 61508 и IEC 62061, которые главным образом уделяют внимание надёжности оборудования, на соответствие стандарту эксплуатационной безопасности (SIL-2). Система защиты от дуги отвечает требованиям класса d стандарта EN ISO 13849-1. Система защиты от дуги TVOC-2 сертифицирована на соответствие ГОСТ Р. Управление функциями безопасности осуществляется исключительно с помощью параметризации специальных переключателей модуля. Так же система ведет журналы регистрации аварийных отключений, эта функция осуществляется микропроцессорной техникой.

Система TVOC-2 может быть сконфигурирована таким образом, что она будет подавать сигналы на отключение разным автоматическим выключателям в зависимости от того, какой датчик определил появление светового излучения. Данная функция настраивается DIP - переключателями, которые кроме этого, управляют такими настройками, как автоматический сброс после срабатывания системы, а так же настройками модуля контроля тока (для получения более подробной информации смотрите стр. 12-13).

Если происходит резкое прекращение подачи питающего напряжения, в устройстве сохраняется энергия, достаточная для работы в течение 0,2 с. Этого достаточно для подачи сигнала на отключение силового автоматического выключателя, даже если питающее напряжение пропало в результате короткого замыкания.

Примечание: Автоматический выключатель необходимо оснастить резервным источником электропитания, чтобы обеспечить цепь отключения необходимой энергией.



Подключение

Места электрических соединений находятся в легкодоступном месте (со стороны передней панели модуля контроля дуги). Съёмные клеммные колодки обеспечивают удобное подключение электрических цепей перед установкой системы защиты от дуги TVOC-2 в НКУ. Биполярные транзисторы с изолированными затворами (IGBT) гарантируют надёжное и быстрое отключение цепи.

Более подробную информацию можно найти в разделе «Технические характеристики» на странице 8.

Интерфейс «человек - машина»/ ЖК-дисплей (HMI)

- Служит для ввода настроек в систему посредством клавиатуры и полнотекстового дисплея.
- Сохраняет в памяти журнал регистрации ошибок и информацию о срабатывании автоматического выключателя даже после полного отключения оперативного питания.
- Журнал регистрации ошибок и срабатывания системы ведется в режиме реального времени.
- К модулю TVOC-2 можно подключать два ЖК-дисплея (один устанавливается на двери НКУ, а второй – непосредственно на самом устройстве)
- Для подключения дополнительного ЖК-дисплея устройство укомплектовано трёхметровым кабелем

Оптические датчики

- Оптоволоконные датчики не реагируют на электрические помехи
- Предварительно откалиброванные датчики не требуют ручной настройки
- Подключение до 30 датчиков к одному модулю контроля дуги

Модуль контроля тока (опция)

Модуль контроля тока представляет собой вспомогательное устройство, устанавливаемое только в тех случаях, когда ожидается появления мощного светового излучения не связанного с появлением дугового короткого замыкания. При несанкционированном отключении модуля контроля тока, система контроля дуги срабатывает по сигналу от оптических датчиков. Это позволяет увеличить надёжность системы в самых различных условиях эксплуатации.

Аппаратные средства системы защиты от дуги TVOC-2

- 3 быстродействующих реле отключения, биполярные транзисторы с изолированным затвором (IGBT)
- 2 сигнальных реле отключения с переключающими контактами
- 1 аварийное реле с переключающими контактами, имеющее систему самоконтроля (IRF)
- 2 входа подключения модуля контроля тока
- 1 выход модуля контроля тока

Варианты монтажа

- DIN-рейка
- Монтажная плата

Входы для подключения оптических датчиков

- 1-10 датчиков, группа X1, устанавливаются на модуль контроля дуги
- 1-10 датчиков, группа X2, устанавливаются на модуль расширения
- 1-10 датчиков, группа X3, устанавливаются на модуль расширения

ЖК-дисплей интерфейса «человек - машина»

- Может устанавливаться на дверь НКУ
- Степень защиты IP 54
- Возможна установка дополнительного ЖК-дисплея
- Интуитивно понятное меню настроек

Данные для заказа



Модуль контроля дуги



Модуль расширения



Дополнительный ЖК-дисплей



Датчики

Напряжение питания 100-250 В AC(50-60 Гц)/DC

Описание	Тип	Код заказа	Вес, кг	
Модуль контроля дуги включая один ЖК-дисплей и аксессуары для его установки на двери НКУ	TVOC-2-240	1SFA664001R1001	0,95	
Модуль расширения Для подключения 10 дополнительных оптических датчиков	TVOC-2-E1	1SFA664002R1001	0,15	
Модуль расширения Для подключения 10 дополнительных оптических датчиков с кабелем длиной 60 м	TVOC-2-E3	1SFA664002R3001	0,15	
Дополнительный ЖК-дисплей	TVOC-2-H1	1SFA664002R1005	0,15	
Датчики				
Длина кабеля	1 м	TVOC-2-DP1	1SFA664003R1010	0,02
Длина кабеля	2 м	TVOC-2-DP2	1SFA664003R1020	0,02
Длина кабеля	4 м	TVOC-2-DP4	1SFA664003R1040	0,04
Длина кабеля	6 м	TVOC-2-DP6	1SFA664003R1060	0,60
Длина кабеля	8 м	TVOC-2-DP8	1SFA664003R1080	0,80
Длина кабеля	10 м	TVOC-2-DP10	1SFA664003R1100	0,10
Длина кабеля	15 м	TVOC-2-DP15	1SFA664003R1150	0,15
Длина кабеля	20 м	TVOC-2-DP20	1SFA664003R1200	0,20
Длина кабеля	25 м	TVOC-2-DP25	1SFA664003R1250	0,25
Длина кабеля	30 м	TVOC-2-DP30	1SFA664003R1300	0,30
Длина кабеля ³⁾	60 м	TVOC-2-DP60	1SFA664003R3600	0,60

Применение:

3) применяется только с устройством TVOC-2-E3

Данные для заказа



Модуль контроля тока (CSU)



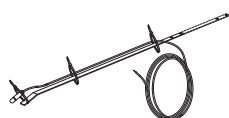
Оптический кабель для подключения модуля TVOC-2 и модуля контроля тока (CSU)



Оптический кабель для подключения TVOC-2 - TVOC-2



Кабельная стяжка



Комплект монтажный



Информационный шильдик



Комплект для установки датчика

Описание	Тип	Код заказа	Вес, кг
Модуль контроля тока	CSU	1SFA663002-A	1,50

Оптический кабель для подключения модуля контроля дуги TVOC-2 и модуля контроля тока

Длина кабеля	0,5 м	TVOC-1TO2-OP05	1SFA664004R2005	0,01
Длина кабеля	1 м	TVOC-1TO2-OP1	1SFA664004R2010	0,01
Длина кабеля	2 м	TVOC-1TO2-OP2	1SFA664004R2020	0,02
Длина кабеля	4 м	TVOC-1TO2-OP4	1SFA664004R2040	0,04
Длина кабеля	6 м	TVOC-1TO2-OP6	1SFA664004R2060	0,06
Длина кабеля	8 м	TVOC-1TO2-OP8	1SFA664004R2080	0,08
Длина кабеля	10 м	TVOC-1TO2-OP10	1SFA664004R2100	0,10
Длина кабеля	15 м	TVOC-1TO2-OP15	1SFA664004R2150	0,15
Длина кабеля	20 м	TVOC-1TO2-OP20	1SFA664004R2200	0,20
Длина кабеля	25 м	TVOC-1TO2-OP25	1SFA664004R2250	0,25
Длина кабеля	30 м	TVOC-1TO2-OP30	1SFA664004R2300	0,30

Оптический кабель для подключения двух модулей контроля дуги TVOC-2 (для передачи сигнала модуля контроля тока (CSU))

Длина кабеля	0,5 м	TVOC-2-OP05	1SFA664004R1005	0,01
Длина кабеля	1 м	TVOC-2-OP1	1SFA664004R1010	0,01
Длина кабеля	2 м	TVOC-2-OP2	1SFA664004R1020	0,02
Длина кабеля	4 м	TVOC-2-OP4	1SFA664004R1040	0,04
Длина кабеля	6 м	TVOC-2-OP6	1SFA664004R1060	0,06
Длина кабеля	8 м	TVOC-2-OP8	1SFA664004R1080	0,08
Длина кабеля	10 м	TVOC-2-OP10	1SFA664004R1100	0,10
Длина кабеля	15 м	TVOC-2-OP15	1SFA664004R1150	0,15
Длина кабеля	20 м	TVOC-2-OP20	1SFA664004R1200	0,20
Длина кабеля	25 м	TVOC-2-OP25	1SFA664004R1250	0,25
Длина кабеля	30 м	TVOC-2-OP30	1SFA664004R1300	0,30

Оптический кабель для подключения двух модулей контроля тока (CSU)

Длина кабеля	0,5 м		1SFA663004R1005	0,01
Длина кабеля	1 м		1SFA663004R1010	0,01
Длина кабеля	2 м		1SFA663004R1020	0,02
Длина кабеля	4 м		1SFA663004R1040	0,04
Длина кабеля	6 м		1SFA663004R1060	0,06
Длина кабел	8 м		1SFA663004R1080	0,08
Длина кабеля	10 м		1SFA663004R1100	0,10
Длина кабеля	15 м		1SFA663004R1150	0,15
Длина кабеля	20 м		1SFA663004R1200	0,20
Длина кабеля	25 м		1SFA663004R1250	0,25
Длина кабеля	30 м		1SFA663004R1300	0,30
Кабельная стяжка	1 набор вкл. 50 шт.	TVOC-2-MK1	1SFA664006R1001	0,10
Комплект монтажный	600 мм		1SFA663006R1001	0,35
	800/1000 мм		1SFA663006R1002	0,60
Информационный шильдик	1 набор вкл. 10 шт.		1SFA663005R1001	0,02
Комплект для установки датчика	1 набор включает 5 пластин и 10 стяжек		1SFA663006R1010	0,25

Технические характеристики

Оптические входы и выходы			
Оптоволоконные датчики	10 шт. подключение к модулю контроля дуги		
	10 шт. подключение к доп. модулю расширения X2 (опция)		
	10 шт. подключение к доп. модулю расширения X3 (опция)		
Токовый сигнал от модуля контроля тока (CSU)	2 входа: X1.21, X1.22 (оптические)		
Передача сигнала другому модулю контроля дуги TVOC-2	1 выход: X1.23 (оптический)		
Контакты сигнала отключения автоматического выключателя (K4, K5, K6)			
Полупроводниковые реле отключения	3 НО твердотельных IGBT		
Номинальное напряжение	250 В AC/DC		
Вкл./проводящая способность в течении 0.2 с	30 А		
Вкл./проводящая способность в течении 1 с при 15%	10 А		
Продолжительности включений	250 В	1,5 А	AC-15
	250 В	1 А	DC-13
	110 В	3 А	DC-13
	48 В	3 А	DC-13
Усиленная межконтактная изоляция			
Падение напряжения 5 В 30 А, 3 В 3 А, 2 В 10 мА			
Ток в закрытом состоянии < 1 мА при 250 В, 60 Гц			
Рекомендуемый минимальный нагрузочный ток 10 мА			
Сигнальные релейные контакты (K2, K3)			
С ручным или автоматическим сбросом	2 Переключающих позолоченных контакта		
Номинальное напряжение	250 В AC/DC		
Тепловой ток I_{th}	5 А		
Вкл./проводящая способность в течении 0.2 с	30 А		
Вкл./проводящая способность в течении 3 с при 10%	15 А		
Продолжительности включений	250 В	3 А	AC-15
	250 В	0.3 А	DC-13
	110 В	0.6 А	DC-13
	48 В	2 А	DC-13
Усиленная межконтактная изоляция			
$I_{th} = 5 А$			
Мин. коммутируемая нагрузка:			
1 мА при 5 В DC			
Аварийное реле самодиагностики (K1)			
Сигнальное реле самодиагностики	1 Переключающий позолоченный контакт		
Номинальное напряжение	250 В AC/DC		
Тепловой ток I_{th}	5 А		
Вкл./проводящая способность в течении 3 с	8 А		
Отключающая способность	250 В	1.5 А	AC-15
	250 В	0.15 А	DC-13
	110 В	0.3 А	DC-13
	48 В	0.5 А	DC-13
Усиленная межконтактная изоляция			
$I_{th} = 5 А$			
Мин. коммутируемая нагрузка:			
1 мА при 5 В DC			

Технические характеристики

Настройка и индикация	
Подключения ЖК-дисплея на модуле контроля дуги TVOC-2	1 выход RJ45 на фронтальной стороне, вилочная часть разъёма 1 выход RJ14 на правой стороне, розеточная часть разъёма
Экран ЖК-дисплея	Жидкокристаллический экран 52 x 26 со светодиодной подсветкой
Клавиатура ЖК-дисплея	Мембранные клавиши, 4 многофункциональные клавиши
Светодиодная индикация ЖК-дисплея	Питание, Отключение, Ошибка
Светодиодная индикация на модуле контроля дуги и модулях расширения	Питание, Отключение
Переключатели конфигурации системы	8-полюсный DIP-переключатель, расположенный на передней панели модуля контроля дуги
Настройка работы интерфейса ЖК-дисплея	Время и выбор языка отображения информации
Конфигурация (DIP-переключатели)	Ручной или автоматический сброс в исходное состояние K2 и K3 Используется модуль контроля тока (CSU) или нет Конфигурация алгоритма отключения
Информация, выводимая на дисплей	Журнал регистрации событий, подключенные модули, конфигурация системы на текущий момент, результаты выполнения самодиагностики, журнал регистрации ошибок
Характеристики источника питания	
Номинальное напряжение питания U_s	100-240 В AC, 50-60 Гц 100-250 В DC
Предельные значения U_s	AC -20% – +10% DC -25% – +30%
Номинальное напряжение изоляции U_i	250 В с усиленной изоляцией
Номинальное импульсное выдерживаемое напряжение U_{imp}	4 кВ
Защитный аппарат: модульный автоматический выключатель/предохранитель	10 А, характеристика C / предохранитель 10 А, тип gG
Потребляемая мощность	5 Вт
Время срабатывания	
С момента обнаружения возникновения дуги до размыкания цепи (контакты K4, K5, K6)	Среднее значение 1 мс (в зависимости от интенсивности светового излучения электрической дуги)
С момента обнаружения возникновения дуги до подачи сигнала (реле K2, K3)	< 10 мс
Протекание тока от входа к выходу	< 0,4 мс
Время запуска системы	
До отключения	< 15 мс с момента подачи питания
Макс. высота на уровне моря	2000 м
Температура окружающей среды	-25 °C до +55 °C
Степень защиты	IP20 Модуль контроля дуги IP54 ЖК-дисплей
Датчики	
Максимальная длина	30 м для подключения к модулю контроля дуги и модулю расширения – E1 60 м для подключения к модулю расширения – E3
Диапазон рабочих температур	-25 °C до +70 °C длительно -25 °C до +85 °C кратковременно
Наименьший допустимый радиус изгиба кабеля датчика	45 мм после установки 10 мм во время монтажа и обслуживания
Предельно допустимая интенсивность освещения устройства без срабатывания модуля контроля дуги	3000 Люкс
Оптический кабель	
Максимальная длина	30 м



Стандарты

UL508	Промышленное контрольно-измерительное оборудование
CSA C22.2 No.14	Промышленное контрольно-измерительное оборудование
IEC 61508	Функциональная безопасность систем электрических, электронных, программируемых электронных, связанных с безопасностью
IEC / EN60947-1	Аппаратура распределения и управления низковольтная. Часть 1. Общие правила
IEC / EN60947-5-1	Аппаратура распределения и управления низковольтная. Часть 5-1. Аппараты и коммутационные элементы цепей управления. Электромеханические аппараты для цепей управления
IEC61010-1	Безопасность электрических контрольно-измерительных приборов и лабораторного оборудования
ГОСТ Р	ГОСТ Р МЭК 60730-1-2002, ГОСТ Р 51318.14.1-2006, ГОСТ Р 51318.14.2-2006, ГОСТ Р 51317.3.2-2006, ГОСТ Р 51317.3.3-2008

Примеры применения

Основные рекомендации по установке

Модуль контроля дуги (TVOC-2)

Модуль контроля дуги может устанавливаться на любом участке системы распределения электрической энергии, например в главных распределительных щитах, или в шкафах. Для отключения автоматических выключателей потребуется отдельная цепь для подачи сигнала об отключении, например на реле дистанционного отключения автоматического выключателя. Задача модуля контроля дуги состоит в том, чтобы максимально быстро сформировать сигнал на отключение электрического питания. Модуль контроля дуги TVOC-2 оборудован 3-мя высокоскоростными реле отключения, работающими как параллельно, так и независимо друг от друга. Таким образом, можно производить выборочное отключение различных участков силовой цепи при помощи силовых автоматических выключателей в зависимости от того, где возникло дуговое короткое замыкание.

Модуль контроля тока (CSU)

Модуль контроля тока является вспомогательным устройством. Его применяют если нельзя избежать попадания на аппаратную часть НКУ прямых солнечных лучей или любых других мощных источников света, которые могут воздействовать на оптические датчики системы. Модули контроля тока при необходимости могут устанавливаться последовательно, если их необходимо использовать в количестве более двух.

Подключение модуля контроля тока (CSU) к трансформаторам тока

При необходимости модуль контроля тока может подключаться для измерения значения тока в 1, 2 либо 3 фазах. В целях обеспечения безопасности и надежности желательно предусмотреть установку датчиков для контроля всех трех фаз. Для этих целей используется трансформатор с током во вторичной обмотке равным 1, 2 или 5 А.

Примечание: для подключения модуля контроля тока рекомендуется применять трансформаторы тока для релейной защиты, так как их насыщение происходит не так быстро, как у стандартных трансформаторов тока. Насыщение трансформаторов не должно быть закончено, пока не будет достигнуто превышение двойного значения тока перегрузки.

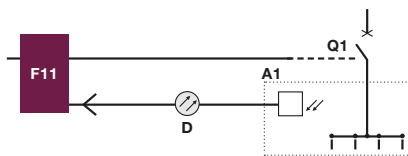
Оптические датчики

Модуль контроля дуги TVOC-2 укомплектовывается оптическими датчиками с кабелем различной длины (см. раздел данные для заказа). Их нельзя наращивать, соединять вместе или отрезать для укорачивания. При прокладке кабеля нельзя допускать перегиба кабеля под острым углом и его чрезмерное сжатие.

Пластмассовое волокно изготавливается из полиметиленовых акрилатов (PPMA), покрытых полиэтиленовой оболочкой. Каждый датчик состоит из оптоволоконного кабеля и линзы, которые откалиброваны вместе, чтобы обеспечивать одинаково высокую чувствительность устройства вне зависимости от длины кабеля. Оптический датчик оборудован разъемом, с помощью которого его можно подключить к модулю контроля дуги. Линза фокусирует световой поток, поступающий со всех направлений, за исключением небольшого затененного участка, расположенного позади датчика (см. диаграмму зоны работы оптического датчика). Опыт эксплуатации и испытаний показывают, что для срабатывания системы достаточного светового излучения, отраженного от металлических поверхностей НКУ при зажигании электрической дуги.

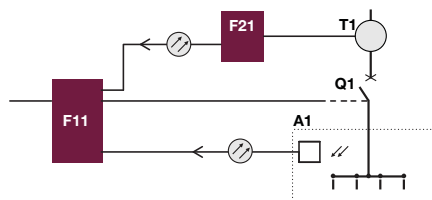
Расположение оптических датчиков

Основной принцип расположения датчиков заключается в обеспечении контроля за всеми частями НКУ, где может возникнуть дуговое короткое замыкание. Главным образом это места расположения главных и распределительных сборных шин, а так же части НКУ или секции с силовыми автоматическими выключателями. Датчик устанавливают так, чтобы он не реагировал на свет, который может возникать при нормальной работе автоматического выключателя. Датчик способен обнаружить электрическую дугу с расстояния 3-х метров (смотрите рисунок). Для повышения уровня защищенности оборудования датчики устанавливаю с интервалами в 1,5 метра, что позволяет обеспечить взаимное дублирование датчиков и повышает надежность системы.



Система с модулем контроля дуги

- A1 Распределительное устройство
- F11 Модуль контроля дуги
- F21 Модуль контроля тока
- T1 Трансформатор тока
- Q1 Автоматический выключатель



Система с модулем контроля дуги и модулем контроля тока

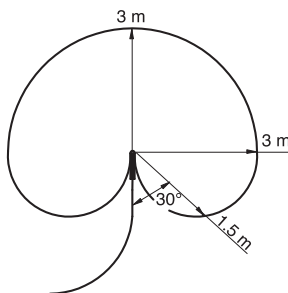
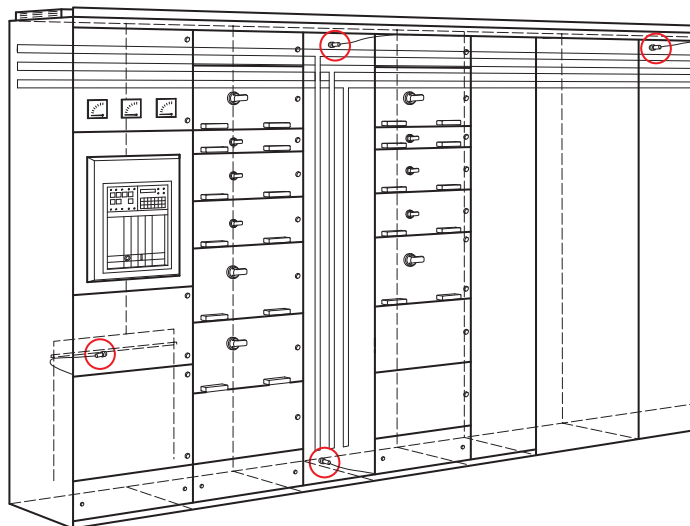


Диаграмма зоны работы оптического датчика



Примеры размещения оптических датчиков:

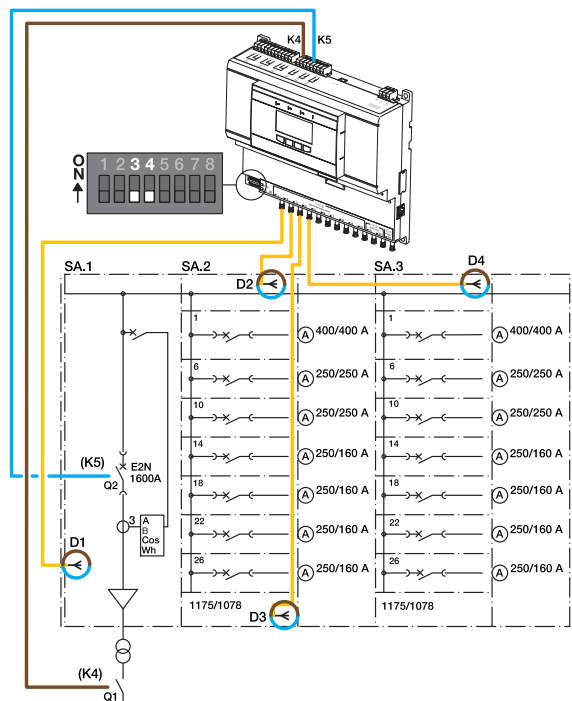
1. На главных и распределительных сборных шинах
2. В месте установки силовых автоматических выключателей

Примеры применения

Типовые схемы и решения

Пример 1:

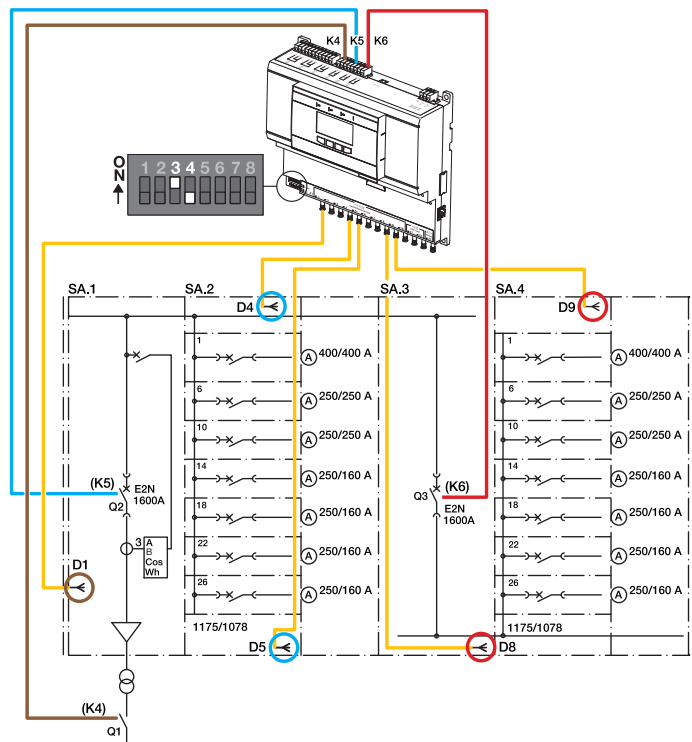
Система защиты от дуги – TVOC-2 обеспечивает одновременное отключение всех силовых автоматических выключателей в случае возникновения электрической дуги.



SA1... SA3	Распределительные устройства
K4, K5	Реле отключения, размыкающие (IGBT)
Q1, Q2	Силовой автоматический выключатель
D1...D4	Оптические датчики

Пример 2:

Система защиты от дуги – TVOC-2 обеспечивает выборочное отключение различных силовых автоматических выключателей в зависимости от того, где возникло дуговое короткое замыкание.



SA1... SA4	Распределительные устройства
K4, K5, K6	Реле отключения, размыкающие (IGBT)
Q1, Q2	Силовой автоматический выключатель
Q3	Секционный выключатель
D1...D9	Оптические датчики

Конфигурирование

Настройка алгоритмов отключения – Настройка ручного или автоматического сброса после срабатывания системы

Настройка системы с использованием DIP-переключателей.

DIP-переключатели предназначены для настройки системы защиты от дуги, которая может работать по различным алгоритмам: с контролем тока (активированы входы модуля контроля тока (CSU) или без контроля тока. Так же может быть использована возможность выборочного отключения силовых автоматических выключателей (обеспечение селективности) в зависимости от работы определенных оптических датчиков. DIP-переключатели располагаются на передней (внизу, слева) панели модуля контроля дуги TVOC-2.

DIP-переключатели

Sw1	Входы для токового сигнала. Разъем X1:21-22	Sw5	Не задействован
Sw2	Выход для токового сигнала. Разъем X1:23	Sw6	Автоматический сброс в исходное состояние K2, K3 (сигнальные реле)
Sw3	Настройка реле отключения IGBT	Sw7	Не задействован
Sw4	Настройка реле отключения IGBT	Sw8	Не задействован

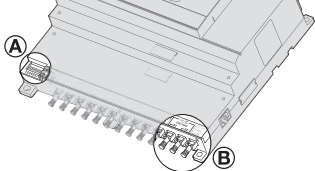

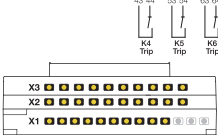

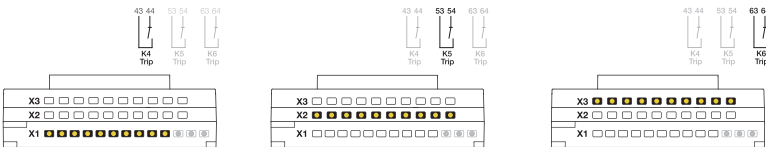
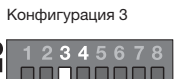

Выход сигнала отключения на силовой автоматический выключатель

Входы оптических датчиков

Реле отключения IGBT K4	Разъемы 1-10 датчиков группы X1
Реле отключения IGBT K5	Разъемы 1-10 датчиков группы X2
Реле отключения IGBT K6	Разъемы 1-10 датчиков группы X3

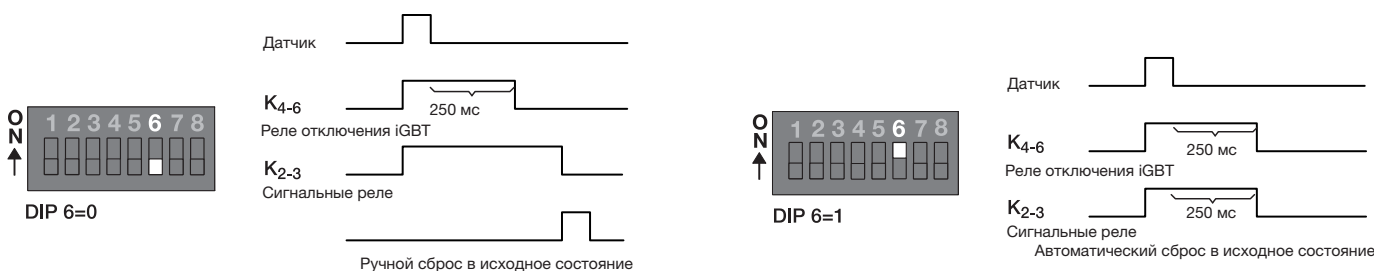
Конфигурирование алгоритмов отключения

Модуль контроля дуги TVOC-2 можно настроить на отключение определенных силовых автоматических выключателей в зависимости от того, какой датчик подал сигнал о возникновении дугового замыкания. Эта функциональная возможность может быть использован для отключения отдельных частей распределительного устройства, или один модуль может применяться для отключения нескольких распределительных устройств. Предусмотрена так же дополнительная возможность для контроля параметров тока (смотрите страницу 13).

Описание символов индикации		Конфигурируемые реле отключения IGBT			
<p>Конфигурация 1</p> 	<p>Стандартная конфигурация, одновременно отключаются все силовые автоматические выключатели.</p> 	Sw3	Sw4	Работа датчиков	
<p>Конфигурация 2</p> 	<p>Отключается определенный автоматический выключатель в зависимости от модуля расширения (группы датчиков)</p> 	0	1	1 4 2 5 3 6	
<p>Конфигурация 3</p> 	<p>Отключается определенный автоматический выключатель в зависимости от определенных оптических датчиков (1-3, 4-6, 7-)</p> 	1	0	1-3 1 4 4 4-6 1 5 5 7-10 1, 2 3 6	

Настройка ручного/автоматического сброса после срабатывания системы

Сигнальные реле K2, K3 могут быть настроены с возможностью автоматического сброса или они могут быть переведены в исходное положение вручную с панели ЖК-дисплея (HMI), как показано ниже.



Конфигурирование

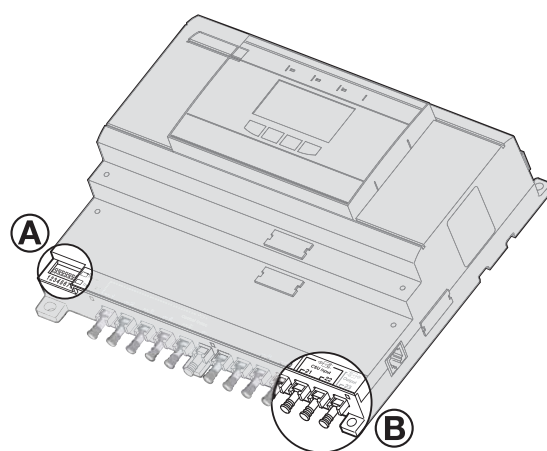
Настройка функции контроля тока

Стандартная конфигурация отключения с подключением модуля контроля тока.

Дополнительное отслеживание параметров тока помогает избежать риска ложных срабатываний системы, вызванных воздействием светового излучения высокой интенсивности от посторонних источников. Основные из них – это прямые солнечные лучи или электрическая дуга, возникающая при нормальном режиме работы коммутационных устройств с дугогасительными камерами.

Все конфигурации системы защиты от дуги TVOC-2, приведенные на странице 12, предусматривают возможность дополнительного контроля тока. Можно подключить до двух модулей контроля тока (CSU) непосредственно к модулю контроля дуги (TVOC-2) через входы 21 и 22. При необходимости система предусматривает возможность подключения модулей контроля тока последовательно. Для того чтобы распределить сигналы об уровне тока между разными модулями контроля дуги (TVOC-2), необходимо подсоединить к выходу 23 первого модуля контроля дуги (TVOC-2) вход модуля контроля тока, подключенного ко второму модулю контроля дуги (TVOC-2). Таким образом, первый модуль контроля дуги будет блокировать сигнал, который должен привести к отключению, пока модуль контроля тока не определит появление сверхтока.

Без модуля контроля тока	Sw1	Sw2	Функция контроля тока
A 	0	0	
С одним модулем контроля тока B 	1	0	21 (CSU)
С двумя модулями контроля тока 	1	1	



Модуль контроля дуги

Специальный алгоритм отключения, учитывающий место появления сверхтока.

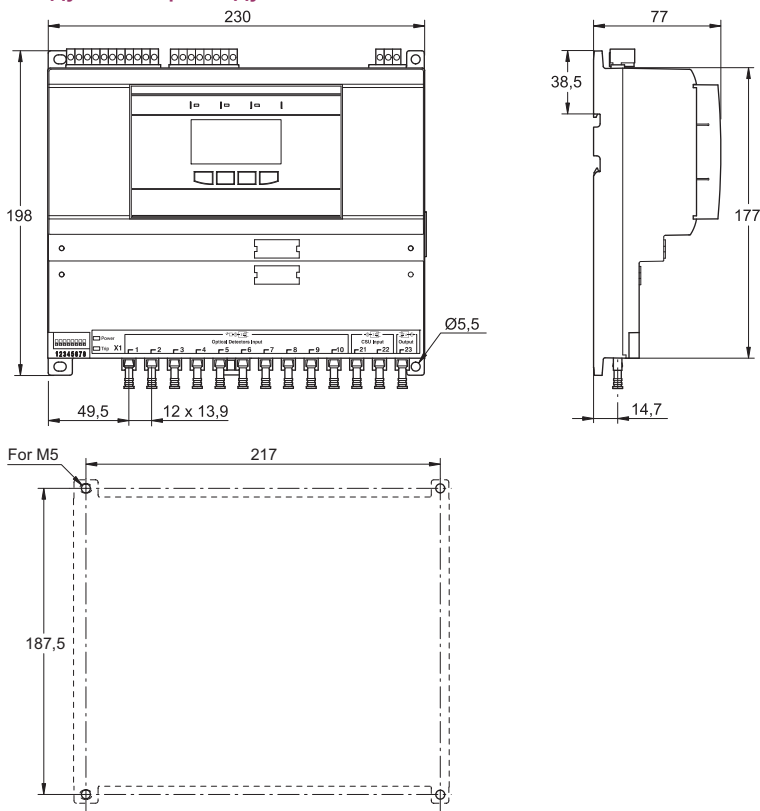
Модуль контроля дуги обладает дополнительной возможностью, которая позволяет выполнять отключение в зависимости от того, в каком месте был определён сверхток. Данный алгоритм позволит выполнять отключение разных автоматических выключателей в зависимости от того, на каком участке цепи обнаружено появление сверхтока.

Описание символов индикации	Конфигурируемое реле отключения		Sw3	Sw4	
= =					
Конфигурация 4 			1	1	+ (CSU21), 4 + 6 + (CSU22), 5 + 6

Более подробная информация приведена в руководстве пользователя

Габаритные размеры

Модуль контроля дуги



ЖК-дисплей (HMI)

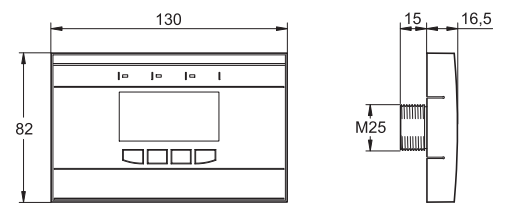
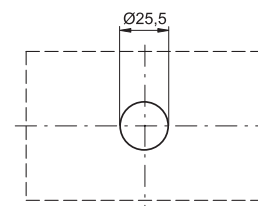
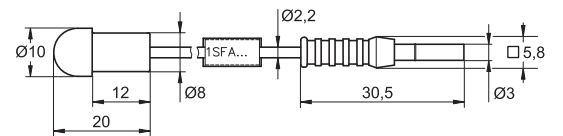


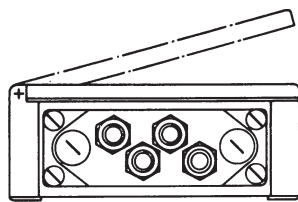
Схема сверления отверстий



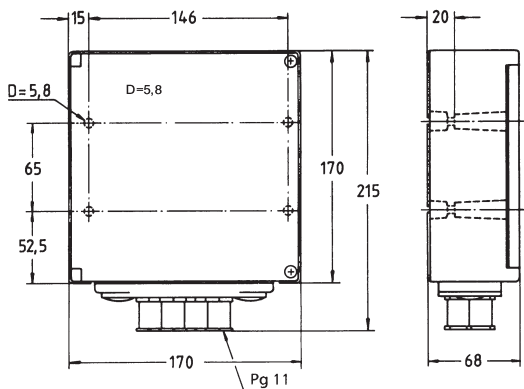
Датчик с оптическим кабелем



Модуль контроля тока

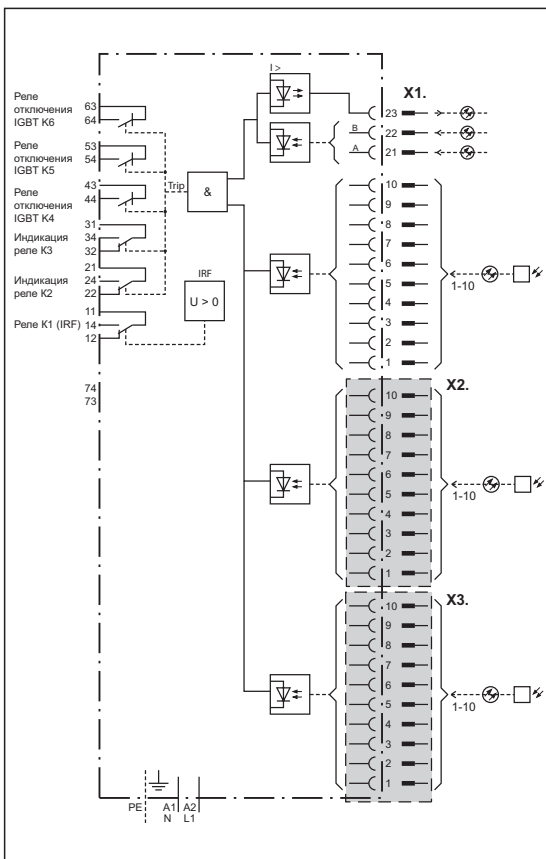


Фланец с 6 резьбовыми отверстиями (диаметром 18,6 мм), 4 кабельных сальника (уплотняющий диаметр 5,5 – 8,5 мм), две заглушки.



Схемы электрических цепей

Модуль контроля дуги



Входы/выходы

X1 1-10	Вход датчика
X2 1-10	Вход для дополнительного датчика (опционально)
X3 1-10	Вход для дополнительного датчика (опционально)
A1, A2	Подача питающего напряжения
PE	Подача питающего напряжения
43, 44	Полупроводниковые реле отключения
53, 54	Полупроводниковые реле отключения
63, 64	Полупроводниковые реле отключения
11, 12, 14	Реле сигнализации
21, 22, 24	Реле сигнализации
31, 32, 34	Реле сигнализации

Входы/выходы

1 ... 6	Выходы трансформатора тока
7 и 8	Выходы токового сигнала, поступающего на другой модуль контроля тока или модуль контроля дуги
9	Вход токового сигнала, поступающего с другого модуля контроля тока

Входы подключения питающего напряжения

10 и 12	24 В DC
11 и 12	60 В DC
11 и 12	48 В DC, внутреннее соединение 11-13
13 и 12	110 В - 125 В AC/DC
14 и 12	220 В DC, 230 В AC

A) Средства для проведения тестирования:

R29	Моделирование превышения тока
S1	1 = Режим проверки 2 = Рабочий режим
V22	Красный ВКЛЮЧЕН = переключатель S1 находится в положении режима проверки ВЫКЛЮЧЕН = переключатель S1 находится в положении рабочего режима

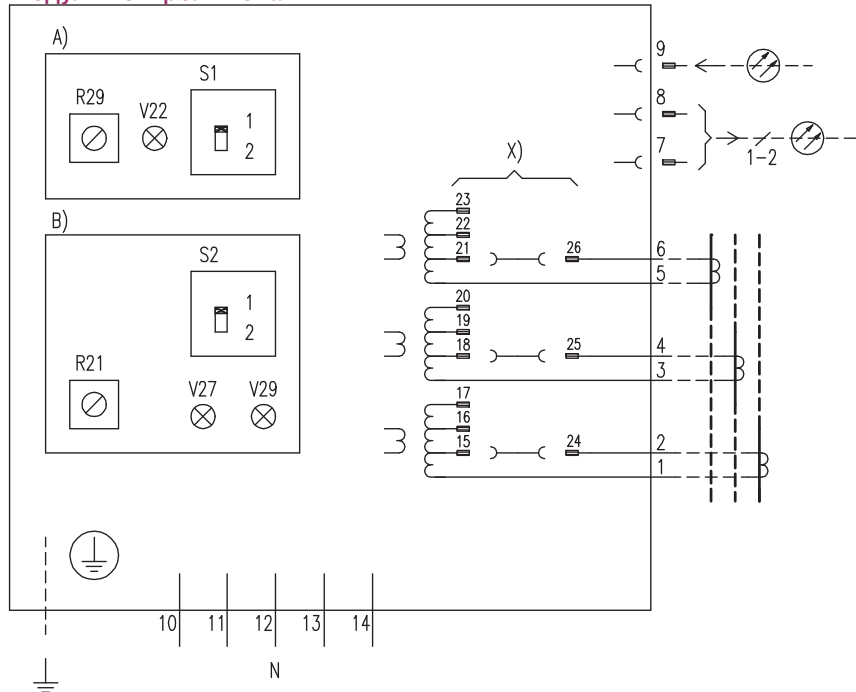
B) Средства для осуществления настройки:

R21	Установка значения сверхтока
S2	1 = Вход 9 не задействован 2 = Вход 9 задействован
V27	Желтый ВКЛЮЧЕН = ток нагрузки составляет менее 70% от заданного значения сверхтока ВЫКЛЮЧЕН = ток нагрузки составляет более 70% от заданного значения сверхтока
V29	Зеленый ВКЛЮЧЕН = ток нагрузки ниже значения сверхтока ВЫКЛЮЧЕН = ток нагрузки выше установленного значения сверхтока

X) Диапазон значений тока мостовых соединений

1A:	24-17, 25-20, 26-23
2A:	24-16, 25-19, 26-22
5A:	24-15, 25-18, 26-21

Модуль контроля тока



Контактная информация

117997, Москва,
ул. Обручева, 30/1, стр. 2
Тел.: +7 (495) 960 2200
Факс: +7 (495) 960 2220

350049, Краснодар,
ул. Красных Партизан, 218
Тел.: +7 (861) 221 1673
Факс: +7 (861) 221 1610

450071, Уфа,
ул. Рязанская, 10
Тел.: +7 (347) 232 3484
Факс: +7 (347) 232 3484

194044, Санкт-Петербург,
ул. Гельсингфорсская, д. 2А
Тел.: +7 (812) 326 9900
Факс: +7 (812) 326 9901

603140, Нижний Новгород,
Мотальный пер., 8
Тел.: +7 (831) 461 9102
Факс: +7 (831) 461 9164

680000, Хабаровск,
ул. Муравьева-Амурского, 44
Тел.: +7 (4212) 30 2335
Факс: +7 (4212) 30 2327

400005, Волгоград,
пр. Ленина, 86
Тел.: +7 (8442) 24 3700
Факс: +7 (8442) 24 3700

630073, Новосибирск,
пр. Карла Маркса, 47/2
Тел.: +7 (383) 346 5719
Факс: +7 (383) 315 4052

693000, Южно-Сахалинск,
ул. Курильская 38,
Тел.: +7 (4242) 49 7155
Факс: +7 (4242) 49 7155

394006, Воронеж,
ул. Свободы, 73
Тел.: +7 (4732) 39 3160
Факс: +7 (4732) 39 3170

614077, Пермь,
ул. Аркадия Гайдара, 86
Тел.: +7 (342) 263 4334
Факс: +7 (342) 263 4335

620066, Екатеринбург,
ул. Бархотская, 1
Тел.: +7 (343) 369 0069
Факс: +7 (343) 369 0000

344065, Ростов-на-Дону,
ул. 50-летия Ростсельмаша, 1/52
Тел.: +7 (863) 203 7177
Факс: +7 (863) 203 7177

664033, Иркутск,
ул. Лермонтова, 257
Тел.: +7 (3952) 56 2200
Факс: +7 (3952) 56 2202

443013, Самара,
Московское шоссе, 4 А, стр.2
Тел.: +7 (846) 205 0311
Факс: +7 (846) 205 0313

420061, Казань,
ул. Н. Ершова, 1а
Тел.: +7 (843) 279 3330
Факс: +7 (843) 279 3331

354002, Сочи,
Курортный проспект, 73
Тел.: +7 (8622) 62 5048
Факс: +7 (8622) 62 5602

По вопросам заказа оборудования обращайтесь к нашим официальным дистрибьюторам: <http://www.abb.ru/lowvoltage>